

# BEFEHLSGERÄTE

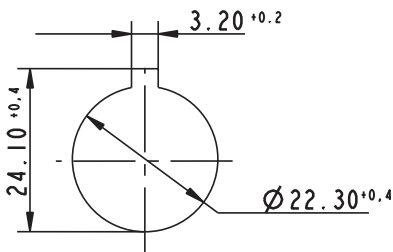
RAFIX 22 QR - BETÄTIGUNGS- UND MELDEELEMENTE



## RAFIX 22 QR Pilzdrucktaster

### Technische Daten

|                                 |                                       |
|---------------------------------|---------------------------------------|
| <b>→ Allgemein</b>              |                                       |
| Betätiger                       | Pilz                                  |
| Pilzfarbe                       | siehe Bestellblock                    |
| Frontringfarbe                  | siehe Bestellblock                    |
| Bundform                        | siehe Bestellblock                    |
| <b>→ Einbaumaße</b>             |                                       |
| Bundmaß                         | siehe Bestellblock                    |
| Bauhöhe                         | 20,1 mm                               |
| Einbautiefe                     | 56,4 mm                               |
| Einbauöffnung                   | Ø 22,3 mm                             |
| Raster                          | 50 x 30 mm                            |
| <b>→ Mechanischer Aufbau</b>    |                                       |
| Befestigung                     | Gewinding                             |
| Kontaktfunktion                 | siehe Bestellblock                    |
| Beleuchtbarkeit                 | siehe Bestellblock                    |
| <b>→ Mechanische Kennwerte</b>  |                                       |
| Betätigungskraft max.           | ca. 5 N pro Schaltelement             |
| Anschlagfestigkeit max.         | 100 N                                 |
| <b>→ Elektrische Kennwerte</b>  |                                       |
| Schutzklasse                    | -                                     |
| <b>→ Sonstige Angaben</b>       |                                       |
| Lebensdauer min. (Schaltzyklen) | 1.000.000                             |
| Schutzart frontseitig           | IP65 (DIN EN 60529)                   |
| Arbeitstemperatur min.          | -25 °C                                |
| Arbeitstemperatur max.          | +70 °C                                |
| Lagertemperatur min.            | -40 °C                                |
| Lagertemperatur max.            | +80 °C                                |
| Umweltbeständigkeit             | nach IEC 60068-2-14, -30, -33 und -78 |
| ROHS konform                    | ja                                    |
| REACH konform                   | ja                                    |



Einbauöffnung nach IEC 60947-5-1

### Approbationen



UL 508, C22.2 No. 14-M91



2004 Steel Vessel Rules



Rules for the Classification of Steel Ships



Marine, offshore and industrial use



German Lloyd's Baumusterprüfung



### Zubehör RAFIX 22 QR - Pilzdrucktaster

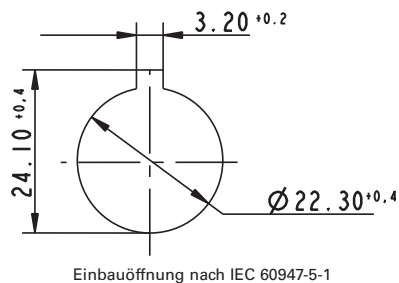
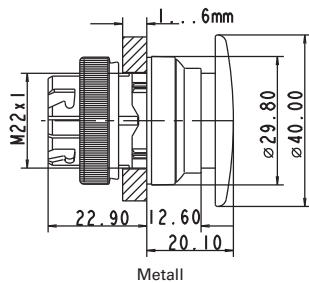
| → Bezeichnung                                    | Foto | Bestell-Nr. | Seitenverweise/<br>Weiteres Zubehör |
|--|------|-------------|-------------------------------------|
| RAFIX - IP65 Isolierstoffgehäuse, Ø 22,3 mm      |      | -           | 2 - 80, 2 - 148, 5 - 20             |
| RAFIX 22 QR - Schaltelemente mit Goldkontakten   |      | -           | 2 - 138                             |
| RAFIX 22 QR - Schaltelemente mit Silberkontakten |      | -           | 2 - 135                             |

– Fortsetzung Tabelle –  
Zubehör RAFIX 22 QR - Pilzdrucktaster

| → Bezeichnung                       | Foto   | Bestell-Nr.       | Seitenverweise/<br>Weiteres Zubehör |
|-------------------------------------|--|-------------------|-------------------------------------|
| Befestigungsschlüssel für Gewinding |  | 5.05.800.062/0000 | 2 - 145, 2 - 261,<br>5 - 25         |

## RAFIX 22 QR Pilzdrucktaster 40 mm, Bund rund

Technische Daten siehe Seite 2 - 114



2

RAFIX  
22 QR

| → Beleuchtbarkeit | Pilzfarbe    | Frontringfarbe          | Kontaktfunktion | Bestell-Nr.       |
|-------------------|--------------|-------------------------|-----------------|-------------------|
| nein              | opak rot     | Kunststoff schiefergrau | tastend         | 1.30.246.501/0307 |
| nein              | opak rot     | Metall                  | tastend         | 1.30.246.502/0300 |
| nein              | opak schwarz | Kunststoff schiefergrau | tastend         | 1.30.246.501/0107 |
| nein              | opak schwarz | Metall                  | tastend         | 1.30.246.502/0100 |

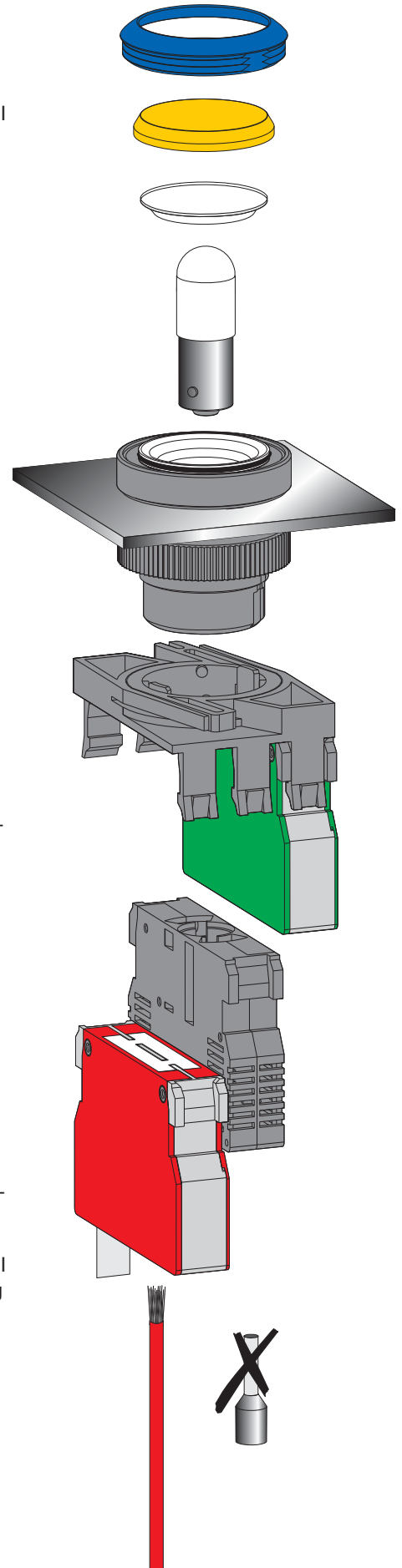
xx = Frontringfarbe: schiefergrau = 07

## Befehlsgeräte RAFIX 22 QR



**Farbig unterschiedlich markierte Schaltelemente verhindern Verwechslungen im Lager und beim Anschließen:**

- Öffner-Kontakte: rote Seitendeckel
- Schließer-Kontakte: grüne Seitendeckel
- Öffner- und Schließer-Kontakte: ein Seitendeckel rot, einer grün
- Lampenfassung: schwarzes Gehäuse
- Silber-Kontakte: Gehäusegrundfarbe schwarz
- Gold-Kontakte: Gehäusegrundfarbe grau
- Die zu einem Kontaktpaar gehörenden Anschlüsse sind auf der Anschlussseite farbig markiert und mit Kontaktkennziffern versehen:  
1,2 = Öffner,  
3,4 = Schließer



2

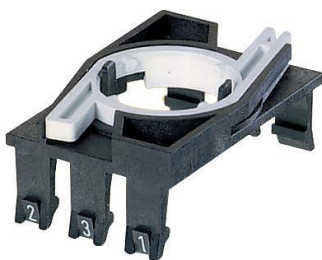
RAFIX  
22 QR

Der Austausch der Leuchtmittel ist bei Druckastern und Meldeleuchten von vorne möglich. Das erspart Zeit und erhöht die Sicherheit, denn ein Zugang zum Inneren der Maschine des Schaltpultes und zu stromführenden Leitungen ist zum Leuchtmittelwechsel nicht mehr nötig. Nach Abschrauben des Frontrings kann die Blende abgenommen und die Lampe ausgetauscht werden.



Verdrehschutz mit entfernbarer Verdreh-schutz-nase. Bei Einbau ohne Verdreh-nase kann der Gewinding mit Kralle verwendet werden.

Die angespritzte Bunddichtung kann nicht verloren gehen und beim Einbau nicht verdreht werden. Sie ermöglicht eine Ein-Personen-Montage: Betätigungselement wird von der angespritzten Dichtung in der Einbauöffnung gehalten und kann dann von hinten festgeschraubt werden.



Lampenfassung und Schaltelemente werden zunächst in die Kupplung eingearastet. Die komplette Einheit wird dann auf das Betätigungselement aufgerastet. Zum Lösen muss der Bajonetthebel gedrückt werden (gleichzeitig Sicherung gegen unbeabsichtigtes Lösen).

## Anschlüsse

Je nach Ihrem Einsatzgebiet erhalten Sie die RAFIX 22 QR Schaltelemente mit verschiedenen Anschlusstechniken:

- **Schraubanschluss**

Die Anschlüsse sind geöffnet und die Schrauben unverlierbar in der Klemmstelle befestigt.

- **Steck-/Lötanschluss 6,3 x 0,8 mm**

- **Käfigzugfeder**

Schraubendreher einstecken und damit Klemme öffnen, Kabel einführen, Schraubendreher herausziehen und damit Klemme schließen.

### Und das Beste daran:

Sie sparen dreifach:

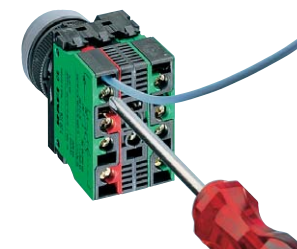
- Reduzierte Montagezeit durch Einführen der Kabel von hinten: also kein Abknicken der Drähte und seitliches Einführen mehr nötig
- Materialeinsparung: keine Aderendhülle nötig
- Zeiteinsparung durch Wegfall der Aderendhülsen-Montage. Verwendung von starren Leitern und Aderendhülsen ist dennoch möglich.

## Montage

### Schraubanschluss



Kabel einführen



Schraube anziehen

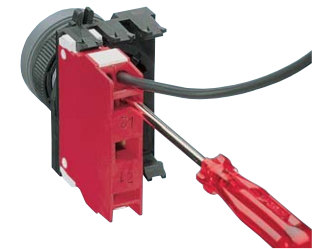


Fertig

### Käfigzugfeder



Klemme öffnen



Kabel einführen



Schraubendreher herausziehen – fertig

2

RAFIX 22 QR

## Design-Vielfalt für individuelle Panels



RAFIX 22 QR ist nicht nur besonders flach, sondern auch in vielen unterschiedlichen Ausführungen zu haben. Mit den auswechselbaren Frontringen und Blenden haben Sie nahezu unbeschränkte Gestaltungsmöglichkeiten für Ihre Panels.

So können Sie der guten Gestaltung und der sicheren Bedienung Ihrer Geräte gleichermaßen Rechnung tragen. RAFIX 22 QR gibt es sowohl mit rundem als auch mit quadratischem Bund.

# BEFEHLSGERÄTE

RAFIX 22 QR

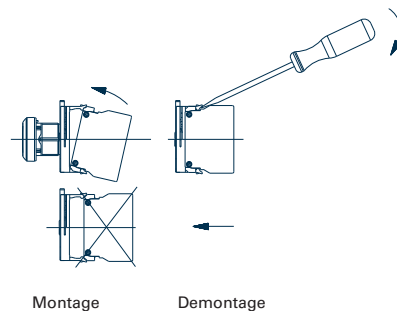
Das Befehlsgeräteprogramm RAFIX 22 QR erfüllt alle technischen Voraussetzungen und aktuellen Normen für Befehlsgeräte. Das System ist modular aufgebaut, Betätigungselemente, Schaltelemente und Lampenfassungen können frei kombiniert werden.



## Montage-/Demontage-Reihenfolge

2

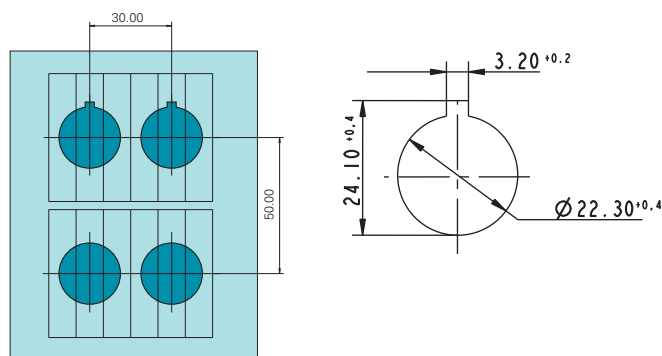
- Befestigung des Betätigungselementes in der Frontplatte mit Gewinding.
- Einrasten der Einzelemente, maximal zwei Schaltelemente und eine Lampenfassung, in der Kupplung, die Einbaulage ist beliebig.
- Einsetzen der Lampe/LED in die Lampenfassung oder Einrasten des LED-Elements.
- Aufrasten der Kupplung mit Schaltelementen auf das Betätigungselement.
- Anschließen der Kabel.
- Die Demontage erfolgt in umgekehrter Reihenfolge. Zum Lösen der Kupplung vom Betätigungselement muss der Verriegelungshebel (manuell oder mit einem Schraubendreher) gedrückt werden.



RAFIX  
22 QR

### Einbauöffnung nach IEC 60947-5-1

Alle Betätigungselemente sind mit Verdrehnase ausgestattet. Diese kann zum Einbau in Einbaubohrungen mit einem Schraubendreher entfernt werden. Bei einem Rastermaß von 30 mm horizontal und 50 mm vertikal sitzen die Bündel der quadratischen Betätigungselemente horizontal dicht an dicht. Dieses Rastermaß empfehlen wir auch für die runden Bundformen (IEC 60947-5-1).



## Maßzeichnung

