

RAFIX 22 QR

Schaltelemente mit Goldkontakten

→ Die meisten der angegebenen Werte gelten für alle Varianten. Abweichende Werte der Variante mit Käfigzugfeder / Steckanschluss sind in Klammern () angegeben.

Technische Daten

→ Einbaumaße

| | |
|------------------------|---------------------|
| Maße mit Kupplung | 39,5 x 49,9 x 30 mm |
| Einbautiefe ohne Kabel | 56,4 mm |

→ Mechanischer Aufbau

| | |
|--|---|
| Befestigung | Aufrasten auf Kupplung und Betätigungselement |
| Kontaktsystem | selbstreinigender Brückenkontakt |
| Kontaktwerkstoff | Au |
| Kontaktbestückung | siehe Bestellblock |
| Kupplungs-Position 1 (1/2) | siehe Bestellblock |
| Kupplungs-Position 3 (5/6), Mitte | siehe Bestellblock |
| Kupplungs-Position 2 (3/4) | siehe Bestellblock |
| Öffner-Kontakt zwangstrennend nach IEC 60947-5-1 | ja |
| Anschluss | siehe Bestellblock |
| Anschluss-Kennzeichnung | durch Farbcodierung |
| Anschlagfestigkeit max. | 100 N |
| Betätigungskraft | - |
| Anschluss-Querschnitte Drähte ohne Aderendhülsen | 2 x 0,75 ... 2,5 mm ² |
| Anschluss-Querschnitte Litzen ohne Aderendhülsen | 2 x 1,0 ... 1,5 mm ² |
| Abzuisolierende Länge (Drähte und Litzen) | 8 mm |
| Anschluss-Querschnitte mit Aderendhülsen | 2 x 0,75 ... 1,5 mm ² |

→ Elektrische Kennwerte

| | |
|------------------------|-------------------|
| Betriebsspannung AC/DC | 1 ... 35 V |
| Betriebsstrom AC/DC | 0,01 ... 100 mA |
| Schaltleistung max. | 1W (ohmsche Last) |

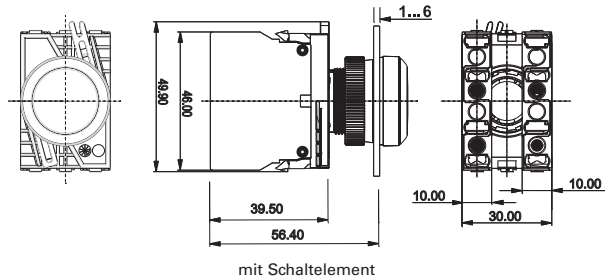
→ Sonstige Angaben

| | |
|---|--|
| Lebensdauer min. (Schaltzyklen) | 1.000.000 (24 V DC 10 mA) |
| Fehlschalthäufigkeit bei 24V/5mA DC | 10 x 10 ⁻⁶ |
| Robustheit | gemäß IEC 60947-5-5 |
| CE-Konformität | gemäß EU-Richtlinie NSR 72/73 |
| Schockfestigkeit nach IEC 60068-2-27 | 15 g bei 11 ms Amplitude halbsinusförmig |
| Vibrationsfestigkeit nach IEC 60068-2-6 | 5 g bei 10 ... 500 Hz |
| Arbeitstemperatur min. | -25 °C |
| Arbeitstemperatur max. | +70 °C |
| Lagertemperatur min. | -40 °C |
| Lagertemperatur max. | +80 °C |
| Umweltbeständigkeit | nach IEC 60068-2-14, -30, -33 und -78 |
| ROHS konform | ja |
| REACH konform | ja |



RAFIX 22 QR Schaltelement-Kombination, mit Kupplung, Goldkontakte

Technische Daten siehe Seite 2 - 138



2

RAFIX
22 QR

| → Kontaktbestückung | Anschluss | Kupplungs-Position 1 (1/2) | Kupplungs-Position 3 (5/6), Mitte | Kupplungs-Position 2 (3/4) | Bestell-Nr. |
|----------------------|------------------|-------------------------------|--------------------------------------|-------------------------------|-------------------|
| 1 S | Schraubanschluss | 1 S | - | - | 1.20.124.102/0000 |
| 1 S | Käfigzugfeder | 1 S | - | - | 1.20.125.102/0000 |
| 1 Ö | Schraubanschluss | - | - | 1 Ö | 1.20.124.101/0000 |
| 1 Ö | Käfigzugfeder | - | - | 1 Ö | 1.20.125.101/0000 |
| 2 S | Schraubanschluss | 2 S | - | - | 1.20.124.120/0000 |
| 1 S, 1 S | Schraubanschluss | 1 S | - | 1 S | 1.20.124.104/0000 |
| 1 S, 1 S | Käfigzugfeder | 1 S | - | 1 S | 1.20.125.104/0000 |
| 2 Ö | Schraubanschluss | - | - | 2 Ö | 1.20.124.119/0000 |
| 1 Ö, 1 Ö | Schraubanschluss | 1 Ö | - | 1 Ö | 1.20.124.103/0000 |
| 1 Ö, 1 Ö | Käfigzugfeder | 1 Ö | - | 1 Ö | 1.20.125.103/0000 |
| 1 Ö + 1 S | Schraubanschluss | 1 Ö + 1 S | - | - | 1.20.124.117/0000 |
| 1 S, 1 Ö | Schraubanschluss | 1 S | - | 1 Ö | 1.20.124.105/0000 |
| 1 S, 1 Ö | Käfigzugfeder | 1 S | - | 1 Ö | 1.20.125.105/0000 |
| 1 Ö + 1 S, 1 Ö + 1 S | Schraubanschluss | 1 Ö + 1 S | - | 1 Ö + 1 S | 1.20.124.118/0000 |

Erklärungsbeispiel Kontaktbestückung (1 S = 1 Schließer, 1 Ö = 1 Öffner-Kontakt)

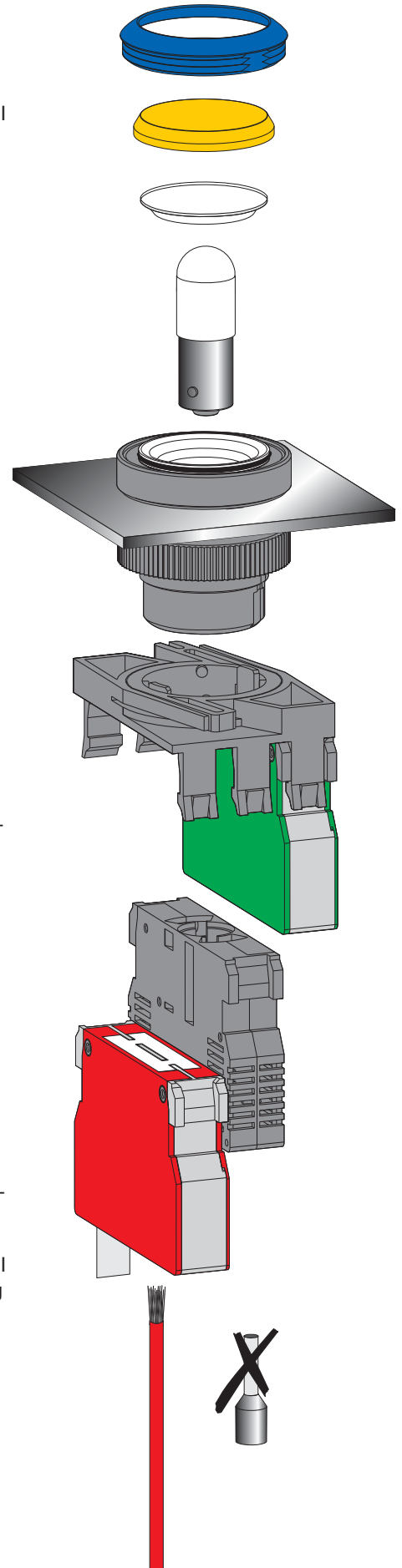
Die mittlere Kupplungsposition 3 (5/6) ist für die Aufnahme des LED-Elements, bzw. der Lampenfassung vorgesehen.

Befehlsgeräte RAFIX 22 QR



Farbig unterschiedlich markierte Schaltelemente verhindern Verwechslungen im Lager und beim Anschließen:

- Öffner-Kontakte: rote Seitendeckel
- Schließer-Kontakte: grüne Seitendeckel
- Öffner- und Schließer-Kontakte: ein Seitendeckel rot, einer grün
- Lampenfassung: schwarzes Gehäuse
- Silber-Kontakte: Gehäusegrundfarbe schwarz
- Gold-Kontakte: Gehäusegrundfarbe grau
- Die zu einem Kontaktpaar gehörenden Anschlüsse sind auf der Anschlussseite farbig markiert und mit Kontaktkennziffern versehen:
1,2 = Öffner,
3,4 = Schließer



2

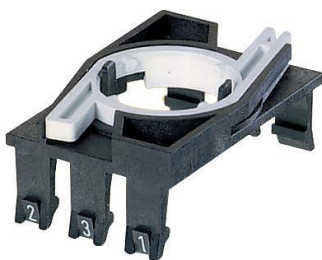
RAFIX
22 QR

Der Austausch der Leuchtmittel ist bei Druckastern und Meldeleuchten von vorne möglich. Das erspart Zeit und erhöht die Sicherheit, denn ein Zugang zum Inneren der Maschine des Schaltpultes und zu stromführenden Leitungen ist zum Leuchtmittelwechsel nicht mehr nötig. Nach Abschrauben des Frontrings kann die Blende abgenommen und die Lampe ausgetauscht werden.



Verdrehschutz mit entfernbarer Verdreh-schutz-nase. Bei Einbau ohne Verdreh-nase kann der Gewinding mit Kralle verwendet werden.

Die angespritzte Bunddichtung kann nicht verloren gehen und beim Einbau nicht verdreht werden. Sie ermöglicht eine Ein-Personen-Montage: Betätigungselement wird von der angespritzten Dichtung in der Einbauöffnung gehalten und kann dann von hinten festgeschraubt werden.



Lampenfassung und Schaltelemente werden zunächst in die Kupplung eingearstet. Die komplette Einheit wird dann auf das Betätigungselement aufgerastet. Zum Lösen muss der Bajonetthebel gedrückt werden (gleichzeitig Sicherung gegen unbeabsichtigtes Lösen).

Anschlüsse

Je nach Ihrem Einsatzgebiet erhalten Sie die RAFIX 22 QR Schaltelemente mit verschiedenen Anschlusstechniken:

- **Schraubanschluss**

Die Anschlüsse sind geöffnet und die Schrauben unverlierbar in der Klemmstelle befestigt.

- **Steck-/Lötanschluss 6,3 x 0,8 mm**

- **Käfigzugfeder**

Schraubendreher einstecken und damit Klemme öffnen, Kabel einführen, Schraubendreher herausziehen und damit Klemme schließen.

Und das Beste daran:

Sie sparen dreifach:

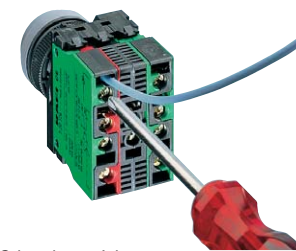
- Reduzierte Montagezeit durch Einführen der Kabel von hinten: also kein Abknicken der Drähte und seitliches Einführen mehr nötig
- Materialeinsparung: keine Aderendhülle nötig
- Zeiteinsparung durch Wegfall der Aderendhüllen-Montage. Verwendung von starren Leitern und Aderendhüllen ist dennoch möglich.

Montage

Schraubanschluss



Kabel einführen



Schraube anziehen

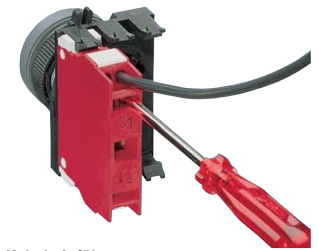


Fertig

Käfigzugfeder



Klemme öffnen



Kabel einführen



Schraubendreher herausziehen – fertig

2

RAFIX 22 QR

Design-Vielfalt für individuelle Panels



RAFIX 22 QR ist nicht nur besonders flach, sondern auch in vielen unterschiedlichen Ausführungen zu haben. Mit den auswechselbaren Frontringen und Blenden haben Sie nahezu unbeschränkte Gestaltungsmöglichkeiten für Ihre Panels.

So können Sie der guten Gestaltung und der sicheren Bedienung Ihrer Geräte gleichermaßen Rechnung tragen. RAFIX 22 QR gibt es sowohl mit rundem als auch mit quadratischem Bund.

BEFEHLSGERÄTE

RAFIX 22 QR

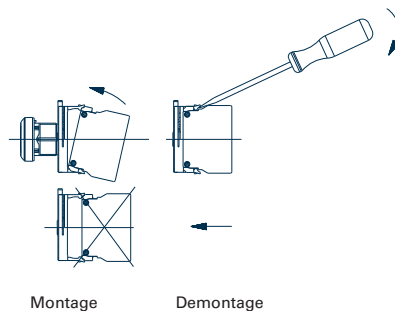
Das Befehlsgeräteprogramm RAFIX 22 QR erfüllt alle technischen Voraussetzungen und aktuellen Normen für Befehlsgeräte. Das System ist modular aufgebaut, Betätigungselemente, Schaltelemente und Lampenfassungen können frei kombiniert werden.



Montage-/Demontage-Reihenfolge

2

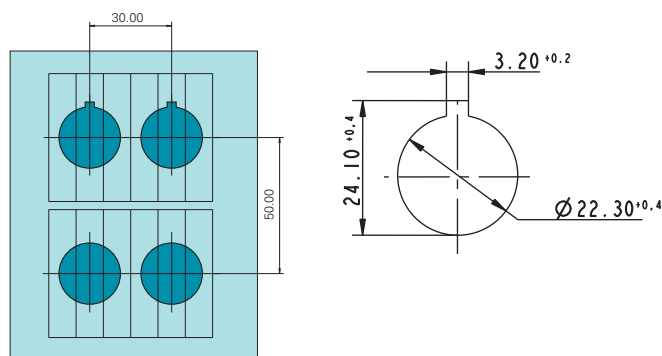
- Befestigung des Betätigungselementes in der Frontplatte mit Gewinding.
- Einrasten der Einzelemente, maximal zwei Schaltelemente und eine Lampenfassung, in der Kupplung, die Einbaulage ist beliebig.
- Einsetzen der Lampe/LED in die Lampenfassung oder Einrasten des LED-Elements.
- Aufrasten der Kupplung mit Schaltelementen auf das Betätigungselement.
- Anschließen der Kabel.
- Die Demontage erfolgt in umgekehrter Reihenfolge. Zum Lösen der Kupplung vom Betätigungselement muss der Verriegelungshebel (manuell oder mit einem Schraubendreher) gedrückt werden.



RAFIX
22 QR

Einbauöffnung nach IEC 60947-5-1

Alle Betätigungselemente sind mit Verdrehnase ausgestattet. Diese kann zum Einbau in Einbaubohrungen mit einem Schraubendreher entfernt werden. Bei einem Rastermaß von 30 mm horizontal und 50 mm vertikal sitzen die Bündel der quadratischen Betätigungselemente horizontal dicht an dicht. Dieses Rastermaß empfehlen wir auch für die runden Bundformen (IEC 60947-5-1).



Maßzeichnung

