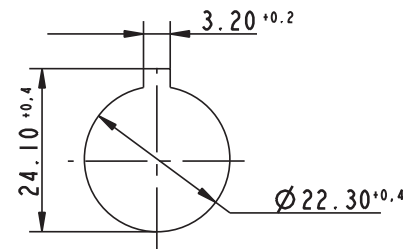


RAFIX 22 QR Wahlschalter

→ Die beleuchtbaren Wahlschalter haben transluzente Drehgriffmarkierungen. Bei den nicht beleuchtbaren Versionen sind diese opak. Für die farbige Ausleuchtung der transparenten Drehgriffmarkierung verwenden Sie bitte die Schaltelemente mit Lampenfassung und farbige LED BA 9s (siehe Kapitel 5 Zubehör).

Technische Daten

→ Allgemein	
Betätiger	Drehgriff
Drehgriffmarkierung	weiß
Frontringfarbe	siehe Bestellblock
Bundform	siehe Bestellblock
→ Einbaumaße	
Bundmaß	siehe Bestellblock
Bauhöhe	22,2 mm
Einbautiefe mit Schaltelement ohne Kabel	56,4 mm
Einbauöffnung	Ø 22,3 mm
Raster	50 x 30 mm
→ Mechanischer Aufbau	
Befestigung	Gewinding
Kontaktfunktion	siehe Bestellblock
Beleuchtung	siehe Bestellblock
Drehwinkel	siehe Bestellblock
→ Mechanische Kennwerte	
Betätigungskraft max.	ca. 5 N pro Schaltelement
Betätigungsmoment max.	2 Nm
→ Elektrische Kennwerte	
Schutzklasse	II
→ Sonstige Angaben	
Lebensdauer min. (Schaltzyklen)	500.000
Schutzart frontseitig	IP65 (DIN EN 60529)
Arbeitstemperatur min.	-25 °C
Arbeitstemperatur max.	+70 °C
Lagertemperatur min.	-40 °C
Lagertemperatur max.	+80 °C
Umweltbeständigkeit	nach IEC 60068-2-14, -30, -33 und -78
ROHS konform	ja
REACH konform	ja

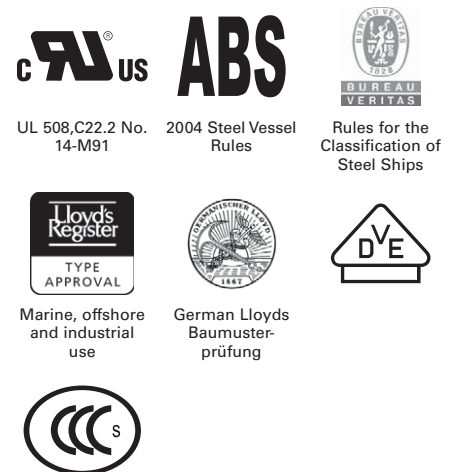


Einbauöffnung nach IEC 60947-5-1

2

RAFIX 22 QR

Approbationen



Zubehör RAFIX 22 QR - Wahlschalter

→ Bezeichnung	Foto	Bestell-Nr.	Seitenverweise/ Weiteres Zubehör
RAFIX - IP65 Isolierstoffgehäuse, Ø 22,3 mm		-	2 - 80, 2 - 148, 5 - 20
RAFIX 22 QR - Schaltelemente mit Goldkontakten		-	2 - 138
RAFIX 22 QR - Schaltelemente mit Silberkontakten		-	2 - 135

BEFEHLSGERÄTE

RAFIX 22 QR - BETÄTIGUNGS- UND MELDEELEMENTE

– Fortsetzung Tabelle –

RAFIX 22 QR - Wahlschalter, Bund quadratisch, Drehgriff kurz

xx = Frontringfarbe: schwarz = 01, schiefergrau = 07, silbergrau = 08, weitere Farben auf Anfrage.

Lieferumfang: Gewinding mit Kralle.

Bei Wahlschaltern mit 3 Schaltstellungen (z.B. 2 x 90 Grad) wird je nach Drehrichtung das linke bzw. das rechte Schaltelement betätigt.

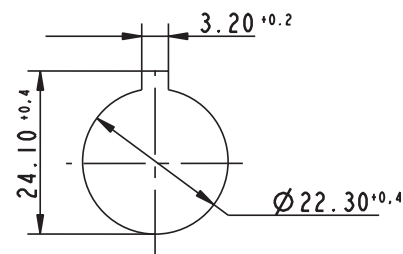
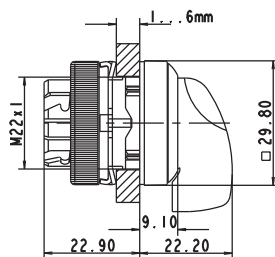
Zubehör:

Schildträger Bund quadratisch, mit rückseitigem Klebeband und Abziehfolie 50 x 30 x 3,6 mm: 5.07.620.011/0000



RAFIX 22 QR Wahlschalter, Bund quadratisch, Drehgriff lang

Technische Daten siehe Seite 2 - 101



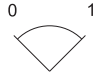
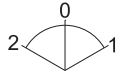
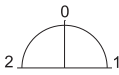
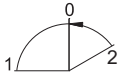
Einbauöffnung nach IEC 60947-5-1

→ Beleuchtung	Kontaktfunktion	Drehwinkel		Bestell-Nr.	
				Frontring Kunststoff	Frontring metallisiert
ja	tastend	1 x 40°		1.30.242.061/22xx	1.30.242.062/2200
ja	tastend	2 x 40°		1.30.242.086/22xx	1.30.242.087/2200
ja	rastend	1 x 90°, Form L		1.30.242.161/22xx	1.30.242.162/2200
ja	rastend	1 x 90°, Form V		1.30.242.261/22xx	1.30.242.262/2200
ja	rastend	2 x 60°		1.30.242.361/22xx	1.30.242.362/2200
ja	rastend	2 x 90°		1.30.242.186/22xx	1.30.242.187/2200
ja	rastend 1 x 90° und tastend 1 x 40°	1 x 90° und 1 x 40°		1.30.242.486/22xx	1.30.242.487/2200
nein	tastend	1 x 40°		1.30.242.561/02xx	1.30.242.562/0200
nein	tastend	2 x 40°		1.30.242.586/02xx	1.30.242.587/0200
nein	rastend	1 x 90°, Form L		1.30.242.661/02xx	1.30.242.662/0200

2

RAFIX
22 QR

– Fortsetzung Tabelle –
RAFIX 22 QR - Wahlschalter, Bund quadratisch, Drehgriff lang

→ Beleuchtung	Kontaktfunktion	Drehwinkel		Bestell-Nr.	
				Frontring Kunststoff	Frontring metallisiert
nein	rastend	1 x 90°, Form V		1.30.242.761/02xx	1.30.242.762/0200
nein	rastend	2 x 60°		1.30.242.861/02xx	1.30.242.862/0200
nein	rastend	2 x 90°		1.30.242.686/02xx	1.30.242.687/0200
nein	rastend 1 x 90° und tastend 1 x 40°	1 x 90° und 1 x 40°		1.30.242.986/02xx	1.30.242.987/0200

xx = Frontringfarbe: schwarz = 01, schiefergrau = 07, silbergrau = 08, weitere Farben auf Anfrage.

Lieferumfang: Gewinding mit Kralle.

Bei Wahlschaltern mit 3 Schaltstellungen (z.B. 2 x 90 Grad) wird je nach Drehrichtung das linke bzw. das rechte Schaltelement betätigt.

Zubehör:

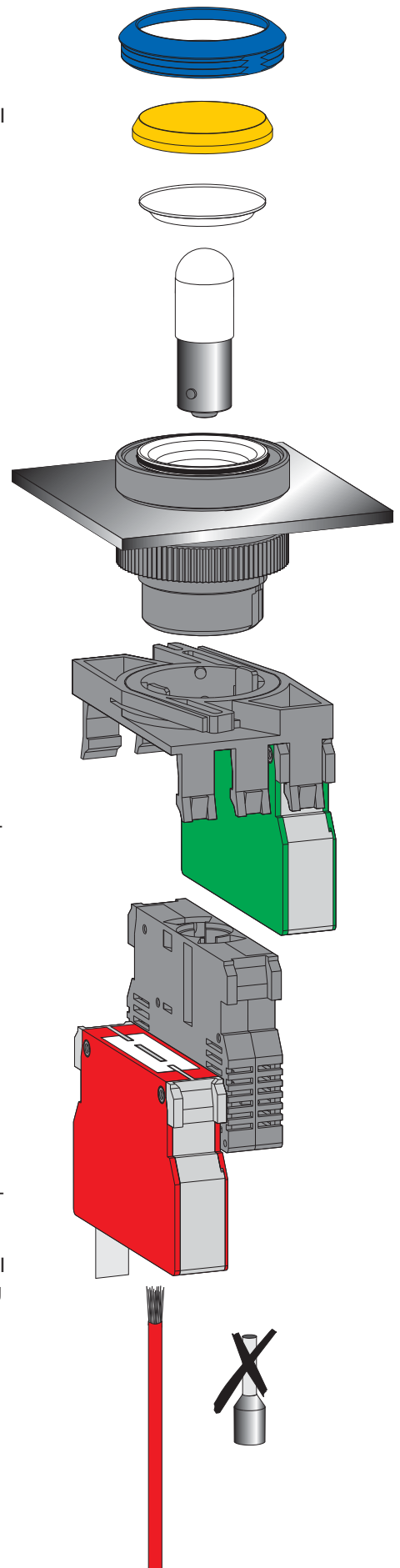
Schildträger Bund quadratisch, mit rückseitigem Klebeband und Abziehfolie 50 x 30 x 3,6 mm: 5.07.620.011/0000

Befehlsgeräte RAFIX 22 QR



Farbig unterschiedlich markierte Schaltelemente verhindern Verwechslungen im Lager und beim Anschließen:

- Öffner-Kontakte: rote Seitendeckel
- Schließer-Kontakte: grüne Seitendeckel
- Öffner- und Schließer-Kontakte: ein Seitendeckel rot, einer grün
- Lampenfassung: schwarzes Gehäuse
- Silber-Kontakte: Gehäusegrundfarbe schwarz
- Gold-Kontakte: Gehäusegrundfarbe grau
- Die zu einem Kontaktpaar gehörenden Anschlüsse sind auf der Anschlussseite farbig markiert und mit Kontaktkennziffern versehen:
1,2 = Öffner,
3,4 = Schließer



2

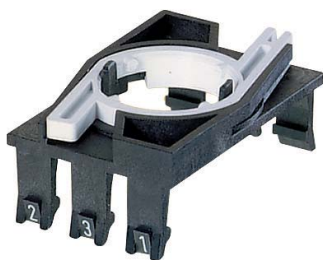
RAFIX
22 QR

Der Austausch der Leuchtmittel ist bei Druckastern und Meldeleuchten von vorne möglich. Das erspart Zeit und erhöht die Sicherheit, denn ein Zugang zum Inneren der Maschine des Schaltpultes und zu stromführenden Leitungen ist zum Leuchtmittelwechsel nicht mehr nötig. Nach Abschrauben des Frontrings kann die Blende abgenommen und die Lampe ausgetauscht werden.



Verdrehschutz mit entfernbarer Verdreh-schutz-nase. Bei Einbau ohne Verdreh-nase kann der Gewinding mit Kralle verwendet werden.

Die angespritzte Bunddichtung kann nicht verloren gehen und beim Einbau nicht verdreht werden. Sie ermöglicht eine Ein-Personen-Montage: Betätigungselement wird von der angespritzten Dichtung in der Einbauöffnung gehalten und kann dann von hinten festgeschraubt werden.



Lampenfassung und Schaltelemente werden zunächst in die Kupplung eingearstet. Die komplette Einheit wird dann auf das Betätigungselement aufgerastet. Zum Lösen muss der Bajonetthebel gedrückt werden (gleichzeitig Sicherung gegen unbeabsichtigtes Lösen).

Anschlüsse

Je nach Ihrem Einsatzgebiet erhalten Sie die RAFIX 22 QR Schaltelemente mit verschiedenen Anschlusstechniken:

- **Schraubanschluss**

Die Anschlüsse sind geöffnet und die Schrauben unverlierbar in der Klemmstelle befestigt.

- **Steck-/Lötanschluss 6,3 x 0,8 mm**

- **Käfigzugfeder**

Schraubendreher einstecken und damit Klemme öffnen, Kabel einführen, Schraubendreher herausziehen und damit Klemme schließen.

Und das Beste daran:

Sie sparen dreifach:

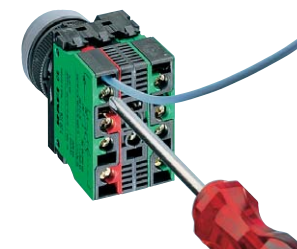
- Reduzierte Montagezeit durch Einführen der Kabel von hinten: also kein Abknicken der Drähte und seitliches Einführen mehr nötig
- Materialeinsparung: keine Aderendhülle nötig
- Zeiteinsparung durch Wegfall der Aderendhüllen-Montage. Verwendung von starren Leitern und Aderendhüllen ist dennoch möglich.

Montage

Schraubanschluss



Kabel einführen



Schraube anziehen

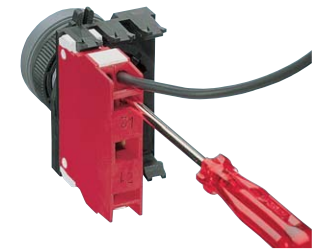


Fertig

Käfigzugfeder



Klemme öffnen



Kabel einführen



Schraubendreher herausziehen – fertig

2

RAFIX 22 QR

Design-Vielfalt für individuelle Panels



RAFIX 22 QR ist nicht nur besonders flach, sondern auch in vielen unterschiedlichen Ausführungen zu haben. Mit den auswechselbaren Frontringen und Blenden haben Sie nahezu unbeschränkte Gestaltungsmöglichkeiten für Ihre Panels.

So können Sie der guten Gestaltung und der sicheren Bedienung Ihrer Geräte gleichermaßen Rechnung tragen. RAFIX 22 QR gibt es sowohl mit rundem als auch mit quadratischem Bund.

BEFEHLSGERÄTE

RAFIX 22 QR

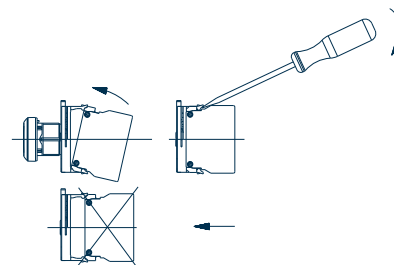
Das Befehlsgeräteprogramm RAFIX 22 QR erfüllt alle technischen Voraussetzungen und aktuellen Normen für Befehlsgeräte. Das System ist modular aufgebaut, Betätigungselemente, Schaltelemente und Lampenfassungen können frei kombiniert werden.



2

Montage-/Demontage-Reihenfolge

- Befestigung des Betätigungselementes in der Frontplatte mit Gewinding.
- Einrasten der Einzelemente, maximal zwei Schaltelemente und eine Lampenfassung, in der Kupplung, die Einbaulage ist beliebig.
- Einsetzen der Lampe/LED in die Lampenfassung oder Einrasten des LED-Elements.
- Aufrasten der Kupplung mit Schaltelementen auf das Betätigungselement.
- Anschließen der Kabel.
- Die Demontage erfolgt in umgekehrter Reihenfolge. Zum Lösen der Kupplung vom Betätigungselement muss der Verriegelungshebel (manuell oder mit einem Schraubendreher) gedrückt werden.



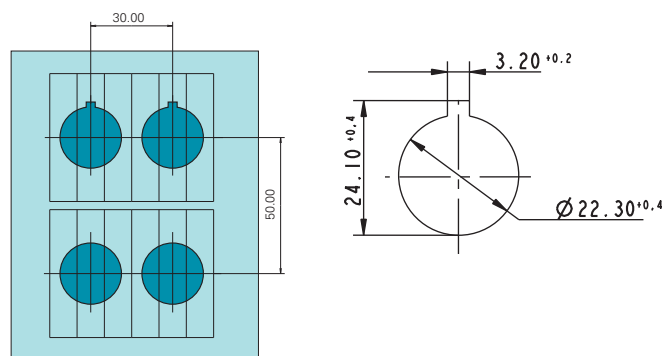
Montage

Demontage

Einbauöffnung nach IEC 60947-5-1

Alle Betätigungselemente sind mit Verdrehnase ausgestattet. Diese kann zum Einbau in Einbaubohrungen mit einem Schraubendreher entfernt werden.

Bei einem Rastermaß von 30 mm horizontal und 50 mm vertikal sitzen die Bündel der quadratischen Betätigungselemente horizontal dicht an dicht. Dieses Rastermaß empfehlen wir auch für die runden Bundformen (IEC 60947-5-1).



Maßzeichnung

