



RAFIX 22 FS⁺

Befehlsgeräte-Reihe RAFIX 22 FS⁺

- Einbaudurchmesser: 22,3 mm nach IEC 60947
- Schaltelemente mit Gold- oder Silberkontakten
- Einbautiefe nur 9,2 bzw. 27 mm
- Schutzart min. IP65 gemäß DIN EN 60529
- 2 Bundformen, rund oder quadratisch
- Die Schaltelemente für Leiterplatte können gemeinsam mit anderen Bauteilen auf einer Leiterplatte kombiniert werden.
- Schaltelemente mit Steckanschluss und LED Clip
- Alle Produkte sind RoHS konform.

Die angegebenen Daten gelten nur, wenn Betätigungselemente und Leuchtvorsätze mit Schaltelementen und LED innerhalb eines Produktprogrammes kombiniert werden.

RAFIX 22 FS⁺

Befehlsgeräte der Zukunft

Die Baureihe RAFX 22 FS⁺ setzt den Maßstab im Befehlsgerätebereich. Die extrem flache Bauweise und das funktionale ästhetische Design sind unverzichtbar in einem zunehmend design-orientierten Industrieumfeld. Die große Auswahl und Variabilität der Betätigungselemente gibt Ihrem Designer alle Gestaltungsfreiheiten: Runde oder quadratische Bundformen, leuchtende Farben und homogene Ausleuchtung der großen Betätigungs-

flächen bilden die Basis. In Kombination mit den verschiedenen Frontringen ergibt sich so ein individueller Wiedererkennungswert Ihres Panels. So kann beispielsweise einem bestimmten Eingabebefehl immer eine definierte Farbe zugeordnet werden. Außerdem erlaubt die Vielzahl der Farbmöglichkeiten des Frontrings eine Anpassung an das Corporate Design der jeweiligen OEMs.



2

RAFIX
22 FS⁺

Fast

Für jede Anwendung die schnellste Anschlussart: Mit Leiterplatte oder direkt mit Steckanschlüssen.

- Bereits bei mittleren Stückzahlen ist die Leiterplatte die beste und schnellste Lösung. Darüber hinaus können die „PCB“-Schaltelemente ideal mit Anzeigen, Kurzhubtastern und Elektronik auf einer gemeinsamen Leiterplatte kombiniert werden.
- Die „QC“-Schaltelemente können alternativ werkzeuglos und ohne großen Aufwand in die Betätiger eingearbeitet werden. Die Verdrahtung erfolgt auf herkömmliche Weise, direkt mit Flachsteckern. Die schnelle und kostengünstige Variante dort wo keine Leiterplatte rentabel ist.

+ PLUS

RAFIX 22 FS⁺ bieten zusätzliche Vorteile für Sie:

- Diverse Betätigungselemente und Schaltelement-Optionen für eine komplette Baureihe
- Variabel dank runder oder quadratischer Bedienelemente
- Variabel dank Goldkontakten ab 5 V oder Silberkontakten bis 250 V
- Mit Kurzhubadapter auch Kurzhub-Betätigung (Schaltweg 1 mm) mit spürbarem Tastenklick
- Variabel im Design dank diverser Frontringfarben
- Variabel in der Beleuchtung, kompatibel mit 3 mm THT-LEDs oder mit SMT-LEDs

SLIM

Die Schlankheitskur für das Design Ihrer Bediensysteme, die geringe Einbautiefe macht's möglich.

- Beim Aufbau mit „PCB“-Schaltelementen beträgt der Abstand zwischen Front- und Leiterplatte nur 9,2 mm, auch bei Schaltelementen mit Silberkontakten für Netzspannung. Dünner geht's nicht.
- Auch mit „QC“-Schaltelementen sind RAFX 22 FS⁺ Panels unschlagbar flach. Mit einem Platzbedarf von nur 27 mm hinter der Frontplatte bieten sie enormen Designspielraum für begeisternde Bedienpanels.



BEFEHLSGERÄTE

RAFIX 22 FS⁺ - BETÄTIGUNGSELEMENTE

RAFIX 22 FS⁺

Die Baureihe RAFX 22 FS⁺ bietet eine Vielzahl an Betätigern mit runder oder quadratischer Bundform:



Drucktaster

- beleuchtbar
- mit flacher oder erhöhter Blende
- mit flachem oder erhöhtem Frontring
- mit Schutzkappe
- mit auswechselbarer Blende FLEXLAB
- optional mit beleuchtbarem Frontring

Wahlschalter

- Drehwinkel 40°, 60° oder 90°
- rastend oder tastend
- beleuchtbar

Schlüsselschalter

- Drehwinkel 40° oder 90°
- rastend oder tastend

Leuchtvorsätze

- grün, gelb, rot, blau oder weiß

Approbationen

- IEC 60947-5-1/5
- UL
- CCC

Sicher und zuverlässig

Die Betätigungselemente der Baureihe RAFX 22 FS⁺ bieten mindestens Schutzart IP 65. Dadurch sind sie für vielfältige Applikationen einsetzbar.

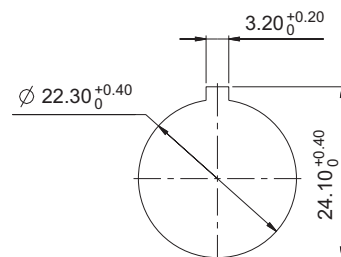
Langlebig

Die mechanische Lebensdauer aller Betätigungselemente ist für jahrelangen Einsatz auch stark benutzter Panels bestens geeignet.

Einbauöffnung

Die Betätigungselemente der Baureihe RAFX 22 FS⁺ sind für Einbauöffnungen 22,3 mm nach IEC 60947-5-1 konzipiert.

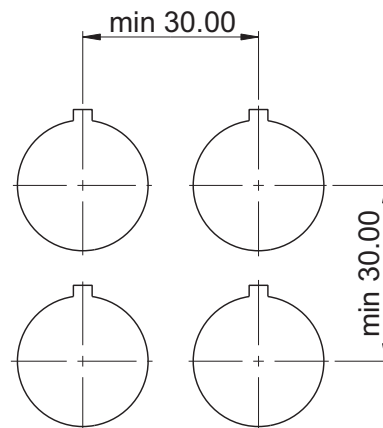
Alle Betätigungselemente sind mit einer Verdrehschutznase ausgestattet. Diese Nase garantiert bei den PCB-Schaltelementen die Passgenauigkeit von Betätiger und Schaltelement und ist beim Aufbau mit diesen Schaltelementen deshalb unverzichtbar.



Rastermaß

Durch das Konstruktionsprinzip ist ein minimales Rastermaß von 30 mm x 30 mm möglich. Dadurch werden Betätigungselemente mit quadratischem Bund direkt aneinander gereiht.

Bei der Auslegung des Rastermaßes ist eine eventuelle externe Beschriftung (beispielsweise durch Einschubstreifen in der Frontplatte) zu berücksichtigen.



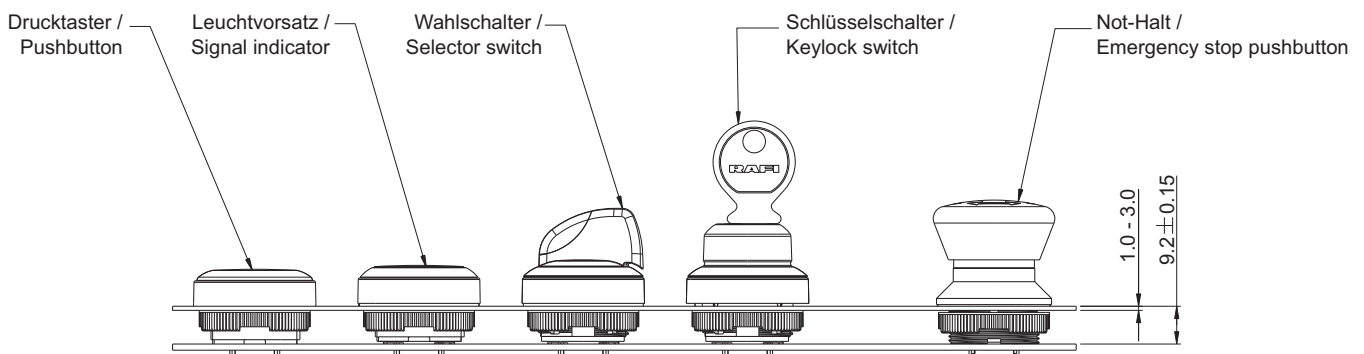
RAFIX 22 FS⁺ PCB

PCB-Schaltelemente



2

Maßzeichnung mit PCB-Schaltelement



Formel zur Berechnung der Distanzlänge

$$\frac{9,2 \text{ mm} - \text{Frontplattenstärke}}{\text{Länge der Distanzbuchse}}$$

RAFIX
22 FS⁺

PCB-Schaltelemente

Bereits bei mittleren Stückzahlen ist die Leiterplatte die beste und schnellste Lösung. Darüber hinaus können die „PCB“-Schaltelemente ideal mit Anzeigen, Kurzhubtastern und Elektronik auf einer gemeinsamen Leiterplatte kombiniert werden. Beim Aufbau mit „PCB“-Schaltelementen beträgt der Abstand zwischen Front- und Leiterplatte nur 9,2 mm, auch bei Schaltelementen mit Silberkontakten für Netzspannung.

Die Leiterplatte wird mit Bolzen an der Frontplatte befestigt, wobei die Schaltelemente fast vollständig in die Betätigungselemente eintauchen. So ist das ganze System sehr niedrig. Weitere Vorteile: Eine Einzelverdrahtung entfällt und die Leiterplatte muss im Bereich der Befehlsgeräte nicht mehr ausgeschnitten werden.

FAST: Die PCB-Schaltelemente und LEDs berücksichtigen Sie dann ganz einfach bei der Einflechtung der Leiterplatte und verlöten sie bei der Produktion – genauso einfach wie die übrigen Bauelemente auf der gemeinsamen Leiterplatte.

Montage: Kosteneinsparung und Reduzierung von Montagefehlern. Die PCB-Schaltelemente werden auf die Leiterplatte gelötet. Für die Ausleuchtung der Betätigungselemente gibt es zwei Möglichkeiten:

1. Eine 3 mm THT-LED, die in den Sockel des Schaltelements gesteckt und gemeinsam mit dem Schaltelement auf der Leiterplatte verlötet wird.
2. Eine separat platzierte SMT-LED. Deren Licht wird mit dem Lichtleiter transportiert und vollflächig auf der Blende verteilt.

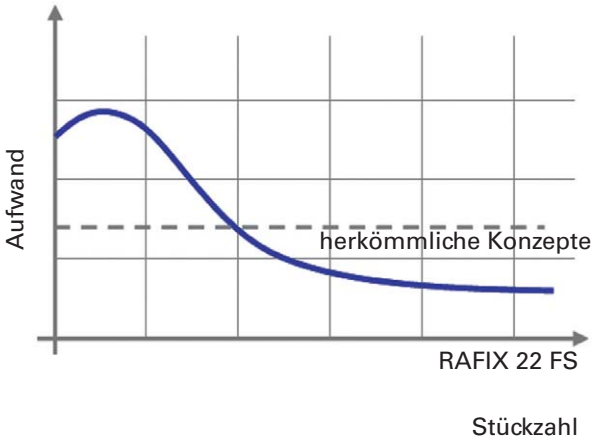
SLIM – Für eine schlanke Bedienung

Beim Aufbau mit „PCB“-Schaltelementen beträgt der Abstand zwischen Front- und Leiterplatte nur 9,2 mm, auch bei Schaltelementen mit Silberkontakten für Netzspannung. Dünner geht's nicht.

RAFIX 22 FS⁺ PCB

Zusammenbau

Die Leiterplatte wird im Systemaufbau durch Gewindebolzen an der Frontplatte befestigt. Der einmalige Aufwand bei der Konstruktion stellt sicher, dass hier keine Montagefehler mit anschließender Fehlersuche passieren. Sehr rentabel bei hohen Stückzahlen.



2

Distanzbuchsen

Das Maß 9,2 mm hinter der Frontplatte ist zwingend einzuhalten. Die dazu benötigten Distanzbuchsen finden Sie im RAFI Zubehör.

Formel zur Berechnung der Distanzlänge

RAFIX 22 FS⁺ und RAFIX 22 FSR

$$\frac{9,2 \text{ mm} - \text{Frontplattenstärke}}{\text{Länge der Distanzbuchsen}}$$

Vorteile

- Die äußerst geringe Einbautiefe ist einzigartig und ermöglicht Anwendungen mit völlig neuen Gehäuse- und Maschinendesigns
- Die Baureihe ist kombinierbar mit RAFI Kurzhubtastern und ermöglicht eine auf die Kundenapplikation zugeschnittene Bedienung
- Eine standardisierte Fertigung mit Leiterplatten rentiert bei großen Stückzahlen und spart Montagekosten

Optimale Einsatzgebiete sind Anwendungen...

- in denen bereits eine Leiterplatte eingeplant ist. Leiterplatten rentieren bei hohen Stückzahlen aufgrund der standardisierten Fertigung
- in denen Kurzhubtaster verwendet werden, RAFIX FS PCB-Schaltelemente sind u.a. kombinierbar mit RAFI Kurzhubtastern der Baureihen MICON 5, RACON 8/12, RF 15/19 und KN 19
- mit wenig Platz: mit der RAFIX FS Technologie sind kleinere Gehäuseformate realisierbar. Das ergibt Einsparungen bei Material und Werkzeugkosten.

Das Wichtigste in Kürze

- Einbautiefe nur 9,2 mm
- PCB Schaltelemente mit Leiterplatten THT-Anschluss
- Goldkontakte für 100% sicheres Schalten bei Kleinspannungen (min. 5 V / 1 mA) oder
- Silberkontakte (max. 250 V / 4 A) für Netzspannung
- Kontaktbelegungen: 1 Ö, 1 S, 2 Ö, 2 S, 1 Ö + 1 S, oder für sicherheitssensible Applikationen 2 Ö + 1 S (Not-Halt „Plus 1“)
- Ausleuchtung mit LEDs in verschiedenen Farben
- Kompatibel zu allen RAFIX 22 FS⁺, RAFIX 22 FSR und RAFIX FS 30 Betätigungselementen, wie z.B. Drucktaster, Wahl- und Schlüsselschalter, Not-Halt und Leuchtvorsätze mit allen Vorteilen dieser Baureihe

RAFIX 22 FS⁺



Kombination RAFIX 22 FS⁺ mit RAFI Kurzhubtastern auf einer gemeinsamen Leiterplatte



Obere Hälfte: RAFI Kurzhubtaster RACON 8 /12, MICON 5, RF 15/19, Kurzhub-Netzschalter KN 19
Untere Hälfte RAFIX FS Schaltelemente, teilweise mit 3 mm THT-LED

RAFIX 22 FS⁺ QC

Das System

Für die Betätigungselemente der Baureihen RAFIX 22 FS⁺, RAFIX 22 FSR und RAFIX 30 FS⁺ bietet RAFI QC-Schaltelemente mit Steckanschluss. Durch leichten „klick“ wird das Schaltelement in den fest Betätiger eingerastet und ist dann fest mit diesem verbunden.



Das Konzept

Bei Anwendungen, in denen sich die Entflechtung einer Leiterplatte nicht lohnt oder nicht realisierbar ist, bieten die QC-Schaltelemente eine wirtschaftliche Alternative. Rastnasen am Schaltelement rasten millimetergenau in die Betätiger ein. Dort sind im Gewindegang entsprechende Führungen angebracht, die eine feste Verbindung garantieren. Kontaktiert wird das Schaltelement ganz einfach durch herkömmliche Flachstecker. Als Isolationshilfe dient ein Mittelsteg der zusätzlich auch als Führung für den optionalen LED-Clip verwendet wird.

Mit dem QC-Schaltelement werden die Baureihe RAFIX 22 FS⁺, RAFIX 22 FSR und RAFIX 30 FS⁺ komplett und für alle Kundenanforderungen einsetzbar. Abseits liegende Befehlsgeber werden **einfach** und **ohne Werkzeug** in das System integriert und sie sparen dem Anwender Platz, Arbeitsaufwand und Material.

Die Montage

Die Farbmarkierung am Betätigungselement-Gewindegang und am Schaltelement verhindert die Falschmontage und erleichtert so den Montageprozess. Ein kurzer Druck auf das Schaltelement sorgt für die sichere Verrastung am Betätigungselement. „Klick“ und sitzt.

Die Vorteile

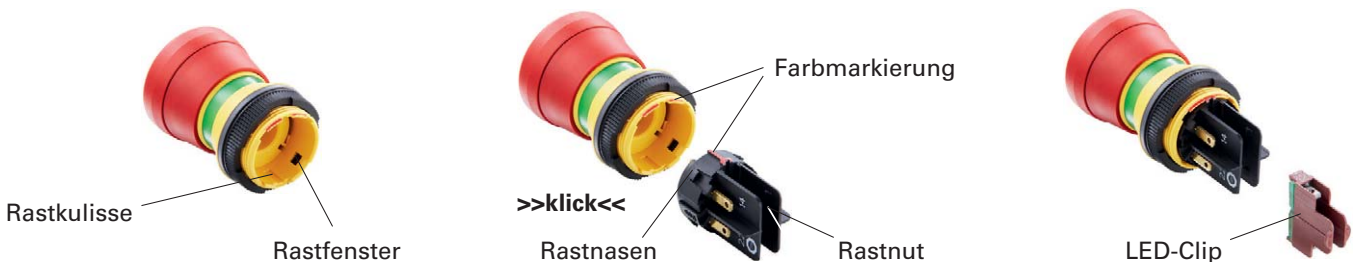
- Die sehr schnelle und unkomplizierte Befestigung der QC-Schaltelemente spart wertvolle Montagezeit.
- Die feste Verbindung zwischen Schaltelement und Betätigungselement ist geeignet für Applikationen mit Erschütterungen und Vibrationen.
- Eine Vorkonfektion der Kabelbäume mit den Schaltelementen ist möglich.

Optimale Einsatzgebiete sind Anwendungen...

- in denen die Verwendung einer Leiterplatte nicht rentabel ist, also z.B. abseits der Haupt-Bedienstellen (z. B. Not-Aus/Not-Halt Anwendung im Gefahrenbereich).
- in denen typische Befehlsgeräte schnell montiert werden sollen. Die Montagezeit von RAFIX QC-Schaltelementen ist wesentlich kürzer als bei bisherigen Befehlsgerätekonzepthen.
- mit großen Vibrationen und Erschütterungen. Alle Teile sind fest verbunden.
- bei denen andere Komponenten entsprechenden Platz benötigen.

RAFIX FS QC, Das Wichtigste in Kürze

- Einbautiefe nur 27 mm, inklusive LED-Clip und Kabelschuhen
- QC-Schaltelemente mit Steck-/Lötanschluss 2,8 x 0,8 mm
- Das QC-Schaltelement wird erst bei der Endmontage fest im Betätigungselement verrastet
- Kompatibel zu allen RAFIX 22 FS⁺, RAFIX 22 FSR und RAFIX 30 FS⁺ Betätigungselementen, wie z.B. Drucktaster, Wahl- und Schlüsselschalter, Not-Halt und Leuchtvorsätze mit allen Vorteilen dieser Baureihe
- Berührungsschutz für Steckanschlüsse und Kabelschuhe: kurzschlussicher auch bei Zugbelastung der Anschlusskabel
- Goldkontakte für 100 % sicheres Schalten bei Kleinspannungen (min. 5 V / 1 mA) oder
- Silberkontakte (max. 250 V / 4 A) für Netzspannung
- Kontaktbelegungen: 1 Ö, 1 S, 2 Ö, 2 S, 1 Ö + 1 S, oder für sicherheitssensible Applikationen 2 Ö + 1 S (Not-Halt „Plus 1“)
- Ausleuchtung mit superhellen auswechselbaren LED-Clips in verschiedenen LED-Farben, mit Steckanschluss 2,8 x 0,8 mm
- Betätigungselemente / Schaltelement, Meldeleuchte / Lampenfassungen und LED-Clips werden separat bevorratet und erst bei der Endmontage konfektioniert. So ist das Programm äußerst variabel und kostengünstig in der Lagerhaltung.

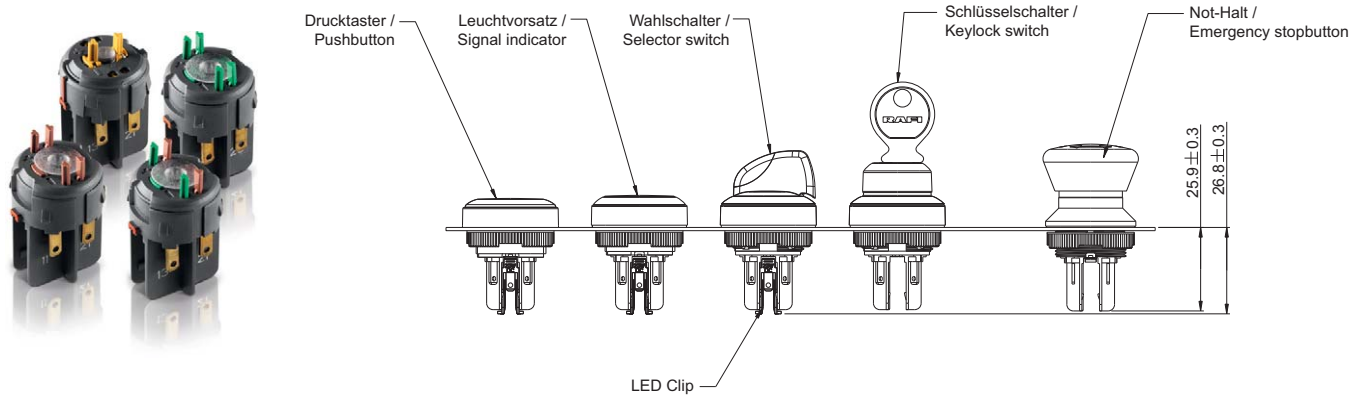


BEFEHLSGERÄTE

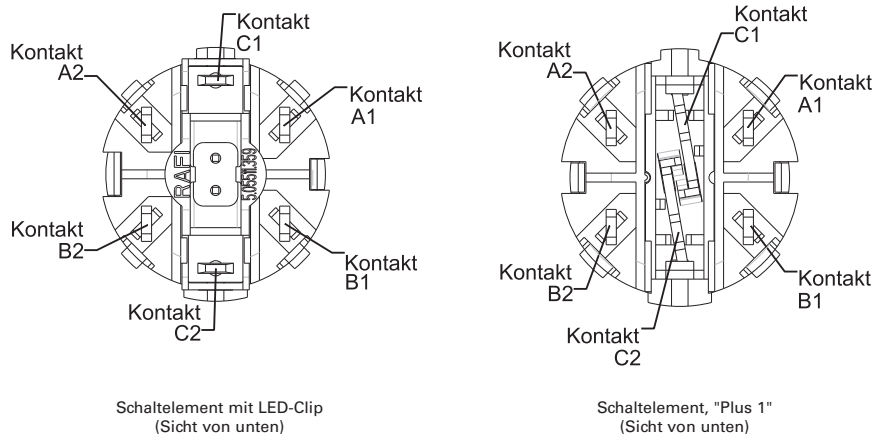
RAFIX 22 FS⁺ - BETÄTIGUNGSELEMENTE

RAFIX 22 FS⁺ QC

Maßzeichnung mit QC-Schaltelement

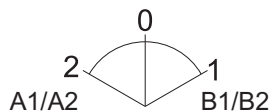


Anschlussbild (Sicht von unten)

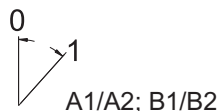


| Kontaktbelegung | 1S | 1Ö | 2S | 2Ö | 1Ö + 1S | Plus 1 |
|-----------------------------|---------|---------|---------|---------|---------|---------|
| Kontakt A1/A2 | 1S | - | 1S | 1Ö | 1S | 1Ö |
| Anschlussbezeichnung | 13 - 14 | | 13 - 14 | 11 - 12 | 13 - 14 | 11 - 12 |
| Kontakt B1/B2 | - | 1Ö | 1S | 1Ö | 1Ö | 1Ö |
| Anschlussbezeichnung | | 21 - 22 | 23 - 24 | 21 - 22 | 21 - 22 | 21 - 22 |
| Kontakt C1/C2 | LED* | LED* | LED* | LED* | LED* | 1S |
| Anschlussbezeichnung | X1 - X2 | X1 - X2 | X1 - X2 | X1 - X2 | X1 - X2 | 33 - 34 |
| *:nur wenn benötigt | | | | | | |

Kontaktschema für Wahl- und Schlüsselschalter



Alle Betätiger mit 3 Schaltstellungen



Alle Betätiger mit 2 Schaltstellungen