



RAFIX 30 FS⁺

FORMGEBUNG IN PERFEKTION.

Der RAFIX 30 FS⁺ genießt alle Vorzüge der Befehlsgerätebaureihe RAFIX 22 FS⁺ und glänzt zusätzlich mit extra flachen Blenden und einer geringen Bauhöhe. Taster der Baureihe können auf Wunsch individuell mit SMD-LEDs, oder für eine verbesserte haptische Wahrnehmung mit einem MICON 5-Kurzhubtaster ausgestattet werden. Kurz: Die flache Alternative für jeden mit einem extrem hohen Designanspruch.

RAFIX 30 FS⁺

FORMGEBUNG IN PERFEKTION

Der RAFIX 30 FS⁺ genießt alle Vorzüge der Befehlsgeräteaureihe RAFIX 22 FS⁺ und glänzt zusätzlich mit extra flachen Blenden und einer geringen Bauhöhe. Taster der Baureihe können auf Wunsch individuell mit SMD-LEDs, oder für eine verbesserte haptische Wahrnehmung mit einem MICON 5-Kurzhubtaster ausgestattet werden. Kurz: Die flache Alternative für jeden mit einem extrem hohen Designanspruch.

SLIM

- Beim Aufbau mit „PCB“-Schaltelementen beträgt der Abstand zwischen Front- und Leiterplatte nur 15,8 mm
- Mit „QC“-Schaltelementen ist der Platzbedarf nur 33 mm hinter der Frontplatte.

Kombinierbar mit allen Schaltelementen und Zubehör der RAFIX FS Technologie

- PCB- oder QC-Schaltelemente
- Goldkontakte ab 5 V oder Silberkontakte bis 250 V
- Mit Kurzhubadapter auch Kurzhub-Betätigung (Schaltweg 1 mm) mit spürbarem Tastenklick
- Variabel in der Beleuchtung, kompatibel mit 3 mm THT-LEDs / SMT-LEDs oder LED-Clip

Die Baureihe RAFIX 30 FS⁺ bietet eine Vielzahl an Betätigern und Meldeleuchten

Drucktaster

- beleuchtbar
- optional FLEXLAB mit auswechselbarer Schrifteinlage

Wahlschalter

- Drehwinkel 40°, 60° oder 90°
- rastend oder tastend
- beleuchtbar

Schlüsselschalter

- Drehwinkel 40° oder 90°
- rastend oder tastend

Leuchtvorsätze

- grün, gelb, rot, blau oder weiß

USB-Durchführung

- USB Typ A auf USB Typ B
- mit Schutzkappe

Approbationen

- IEC 60947-5-1/5
- UL
- CCC

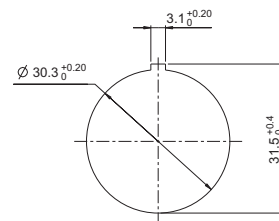


2

Einbauöffnung

Die Betätigungselemente der Baureihe RAFIX 30 FS⁺ sind für Einbauöffnungen 30,3 mm.

Alle Betätigungselemente sind mit einer Verdrehschutznase ausgestattet. Diese Nase garantiert bei den PCB-Schaltelementen die Passgenauigkeit von Betätiger und Schaltelement und ist beim Aufbau mit diesen Schaltelementen deshalb unverzichtbar.



RAFIX
30 FS⁺

Rastermaß

Durch das Konstruktionsprinzip ist ein minimales Rastermaß von 35 mm x 35 mm möglich. Bei der Auslegung des Rastermaßes ist eine eventuelle externe Beschriftung (beispielsweise durch Einschubstreifen in der Frontplatte) zu berücksichtigen.

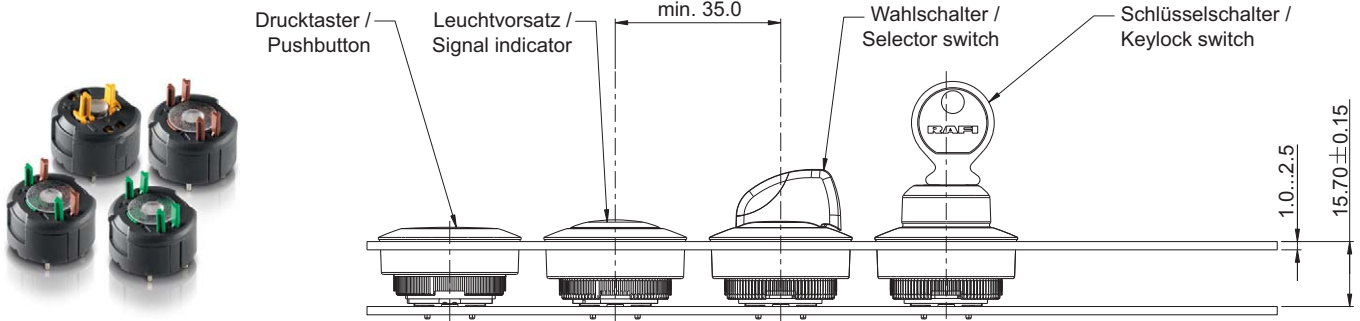


BEFEHLSGERÄTE

RAFIX 30 FS⁺ - BETÄTIGUNGSELEMENTE

RAFIX 30 FS⁺

RAFIX 30 FS⁺ mit PCB-Schaltelement

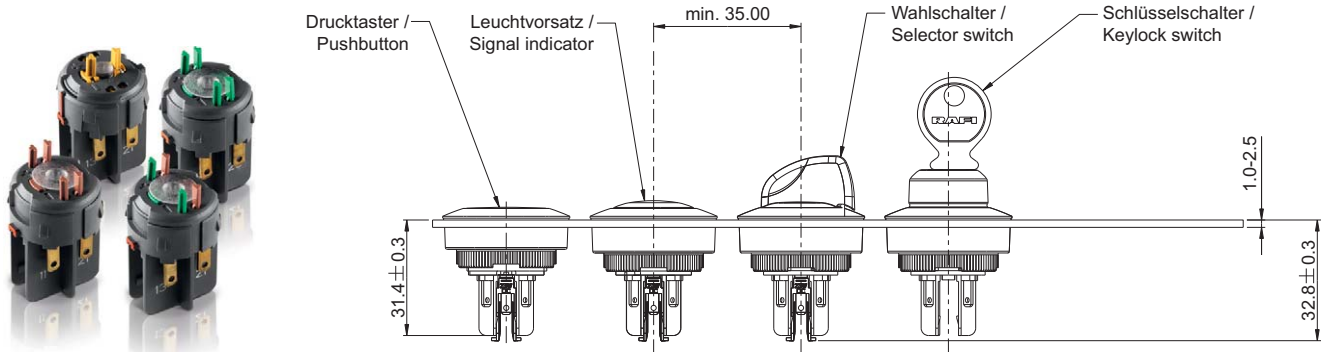


2

Leiterplatten-Lochbilder
siehe RAFIX 22 FS-Technologie Schaltelemente

Formel zur Berechnung der Distanzlänge
$$\frac{15,8 \text{ mm} - \text{Frontplattenstärke}}{\text{Länge der Distanzbuchse}}$$

RAFIX 30 FS⁺ mit QC-Schaltelement



RAFIX
30 FS⁺