



3D Step-file available on request



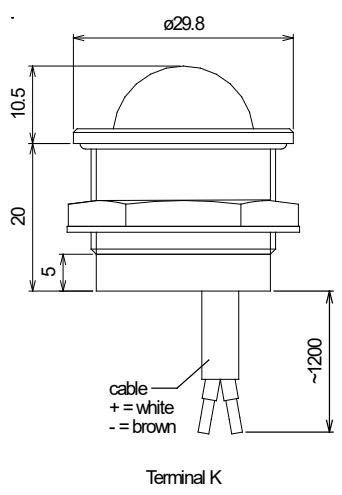
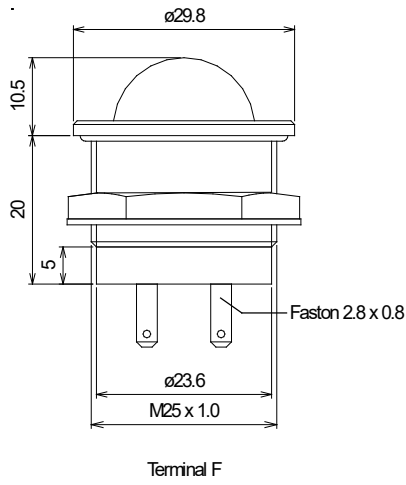
962BBFR



962BSKG

**Further specifications and options in section „F-H“ / Weitere Spezifikationen und Optionen in Kapitel „F-H“ / Autres spécifications et options au chapitre „F-H“**

Type Typ Type	Voltage Spannung Tension	Body Körper Corps	Terminals Anschlüsse Raccords	Colour Farbe Couleurs
<b>962</b>	<b>B</b> 12V DC	<b>S</b> silver anodized aluminium casing silber eloxiertes Aluminiumgehäuse argent anodisé boîtier en alu	<b>F</b> Faston 2,8 x 0,8 mm	<b>Y</b> Yellow Gelb Jaune
	<b>D</b> 24V DC	<b>B</b> black anodized aluminium casing schwarz eloxiertes Aluminiumgehäuse noir anodisé boîtier en alu	<b>K</b> cable 1,2 m long Kabel 1,2 m lang cable 1,2 m long	<b>B</b> Blue Blau Bleu <b>G</b> Green Grün Vert <b>R</b> Red Rot Rouge <b>W</b> White Weiss Blanc



Sloan\_01\_GK\_Indicator-Lights\_23A

Operating Temperature -30° to +85°C / Storage Temperature: -40° to +100°C

RoHS compliant

Specifications are subject to change without notice

Änderungen die dem technischen Fortschritt dienen, sind vorbehalten

Réserve de modifications de toutes les données techniques

**962**

