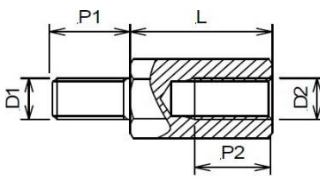
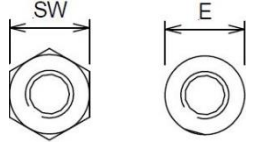
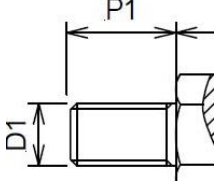
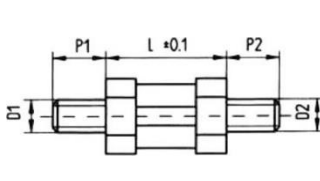
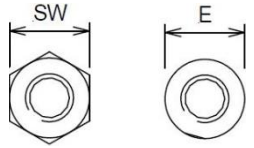
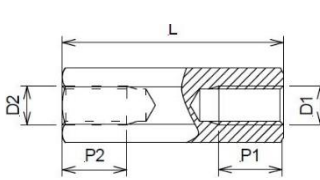
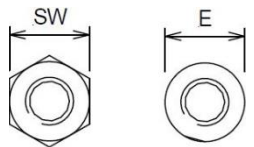
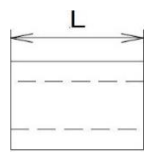
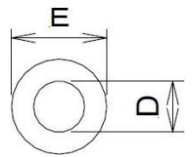
	<p>Mit Gewindehinterstich*</p>		
	<p>Ohne Gewindehinterstich*</p>		
<p>*Hinterstich nur bei Metall Ausführungen möglich</p>			
			

Bitte alle Massangaben in Millimeter

L:	SW:	E:	D:
D1:	D2:	P1:	P2:
Material:	<p>Stahl</p> <p>Polyamid</p> <p>Peek</p>	<p>Messing</p> <p>Nylon</p>	<p>Edelstahl</p> <p>Polystyrol</p>
Menge:			
Bemerkung:			

Ihre Angaben

Firma:

Name:

Adresse:

Ort, PLZ:

Telefon:

Email: