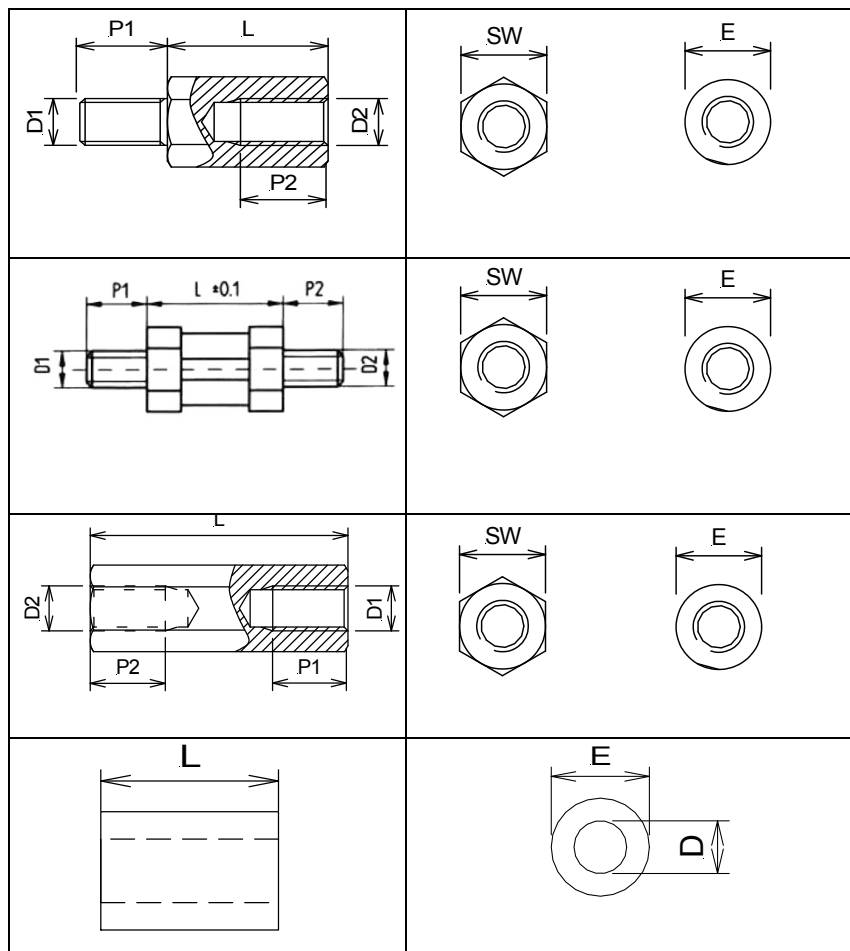


Für Ihre Spezialanfrage
Pour vos demandes spécifiques:



L:	SW:	D:
D2:	E:	
Material / Matière:	Polyamid Polystyrol	Nylon
Andere/ Autre :		
Menge / Quantité:		
Bemerkungen:		

Firma / Societe :
 Name / Nom :
 Adresse/ adress :
 Ort PLZ / Lieu ZIP Code
 Tel :
 Mail :