

Baureihe: PL151
Artikel-Nr.: 8705234



Die LED-Leuchte PL151 ist eine Hochleistungs-LED-Leuchte in einem extrem flachen Gehäuse. Durch eine spezielle verwendete Mikrostruktur mit integriertem Diffusor, erzeugt diese LED-Leuchte blendfreies, flächiges Licht wodurch die Leuchtdichte reduziert wird und mehrfache Schattenbildung auf der Arbeitsfläche verhindert wird.

Individuell Einstellbar

- Stufenlos dimmbar von 0-100%
- Stufenlose Einstellung der Lichtfarbe von warmweiß bis kaltweiß

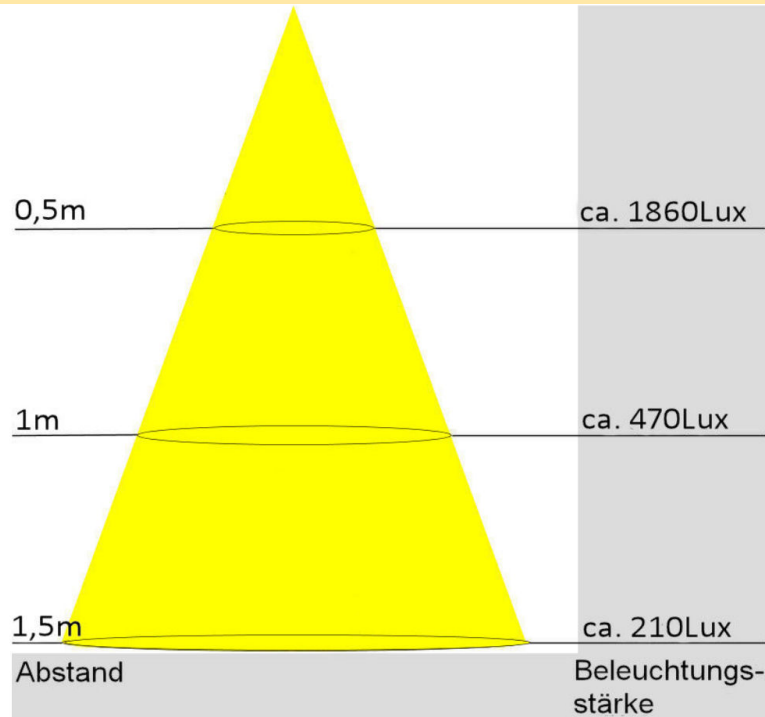
Montage

- Die Fußklemme wird direkt an den Tisch montiert. Die Leuchte lässt sich durch den Gelenkarm leicht in die gewünschte Position bringen.

HINWEIS:

Die im Datenblatt garantierten Werte können nur mit einem von uns zertifiziertem Netzteil zu Grunde gelegt werden.

Baureihe: PL151
Artikel-Nr.: 8705234



Lichttechnische Daten

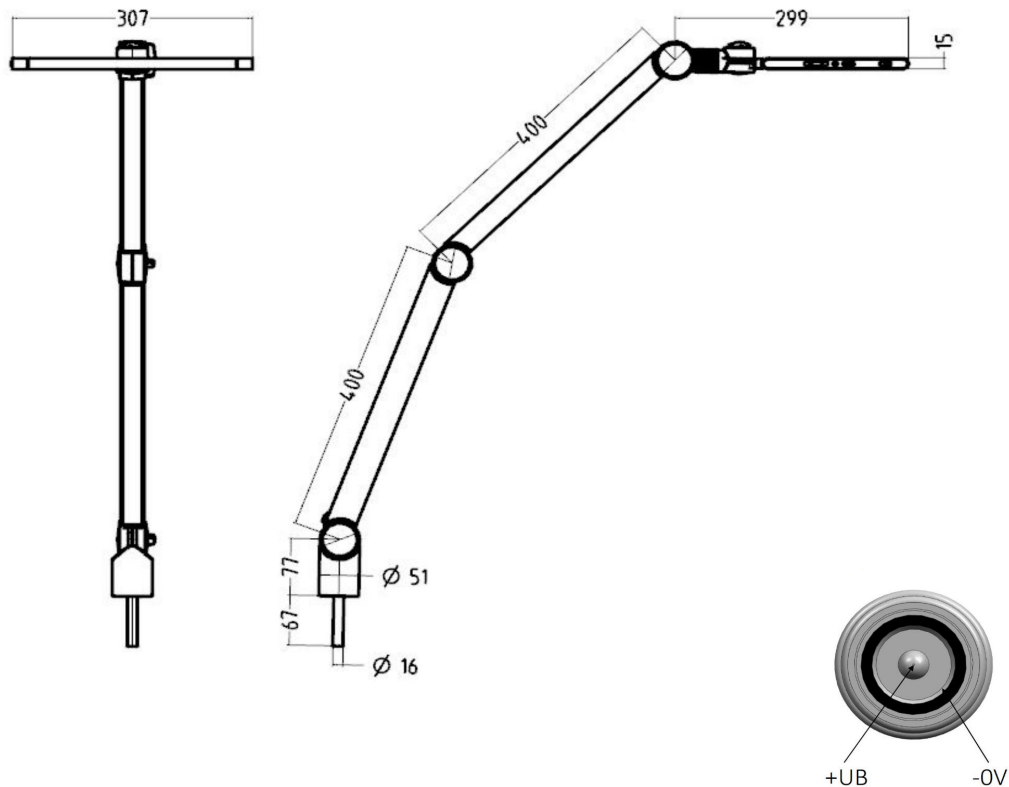
Beschreibung	Einheit	Wert
Lichtfarbe		mischweiß
Farbwiedergabeindex	Ra	80
Lichtstrom	lm	1205
Abstrahlwinkel	°	100

Elektrische Daten

Beschreibung	Einheit	Wert
Betriebsspannung Minimum	V	47
Betriebsspannung Maximum	V	49
Nennspannung	V	48
Nennstrom	mA	500
Nennleistung	W	24

Die Beleuchtungsstärken im Kegeldiagramm beziehen sich auf eine Leuchte in einem komplett abgedunkelten Raum. Die Anzahl der Leuchten und deren Platzierung, sowie Tageslicht und andere Lichtquellen verändern die tatsächlich gemessene Beleuchtungsstärke.

Baureihe: PL151
Artikel-Nr.: 8705234



Mechanische Daten

Beschreibung	Einheit	Wert
Abdeckung-Werkstoff		PC-Diffusor
Anschlusstecker-Typ		DC-Kupplung 5,5x2,5
Gehäuse		Aluminium
Montagevariante		Gelenkarm
Leitungslänge	mm	-
Gewicht	KG	1,8
Schutzart frontseitig		IP20
Schutzart rückseitig		IP20

Umweltbedingungen

Beschreibung	Einheit	Wert
Lebensdauer	h	50000
Umgebungstemperatur ta-min.	°C	-20
Umgebungstemperatur ta-max.	°C	40
Lagertemperatur min.	°C	-20
Lagertemperatur max.	°C	80