

Baureihe: HPLS
Artikel-Nr.: 8702213



Der High-Power-LED-Strahler ist eine robuste, kompakte Aufbauleuchte mit hoher Leistung. Seine Bauart und Eigenschaften ermöglichen den Betrieb in kritischer Umgebung, als auch eine konstante Helligkeit der Leuchte bei schwankender Betriebsspannung.

Integriertes Netzteil

- Die Leuchte beinhaltet die Treiberschaltung für 230VAC – ein externes Netzteil entfällt.

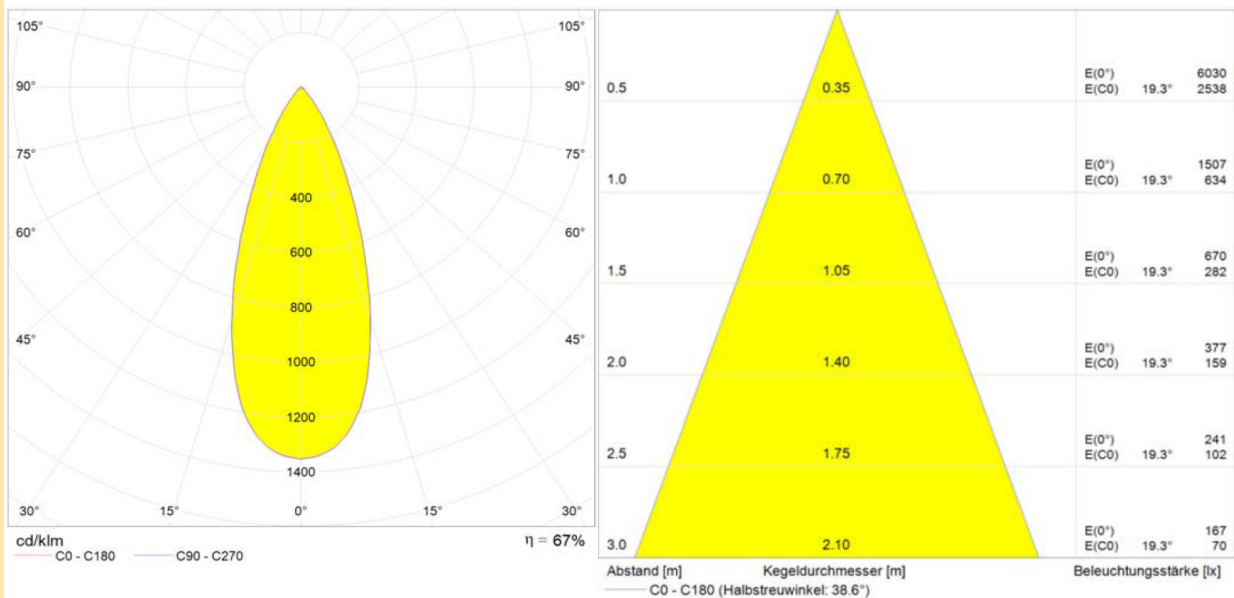
Schock- und vibrationsfest

- Spezialverguss zum Schutz der Elektronik
- Thermisch gehärtete Scheibe für robuste Anwendung
- Aluminiumdruckgussgehäuse

Keep - Cool - Technology

- Aktives Thermomanagement
Herunterregeln des LED-Stroms bei zu starker Erwärmung der LED's aufgrund extremer Umgebungstemperatur garantiert eine Lebensdauer von mehr als 50.000 Betriebsstunden
- Passives Thermomanagement
Geringste thermische Übergänge im Leuchtmittel bedingt durch die Verwendung der Dickschichthybrid-Technologie als Leiterplattenträgermaterial

Baureihe: HPLS
Artikel-Nr.: 8702213



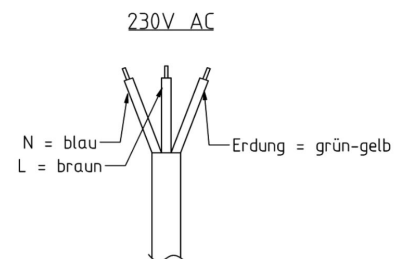
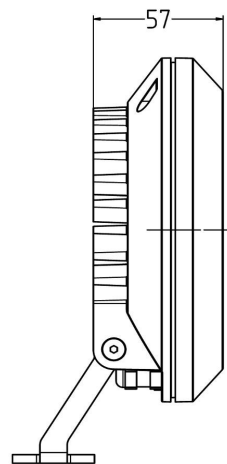
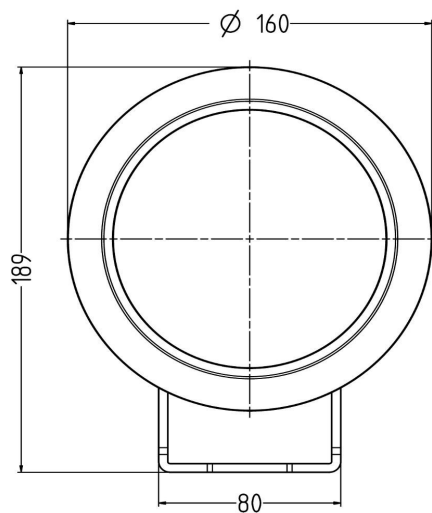
Lichttechnische Daten

Beschreibung	Einheit	Wert
Lichtfarbe		neutralweiss
Farbwiedergabeindex	Ra	-
Lichtstrom	lm	750
Abstrahlwinkel	°	38

Elektrische Daten

Beschreibung	Einheit	Wert
Betriebsspannung Minimum	V	212
Betriebsspannung Maximum	V	244
Nennspannung	V	230
Nennstrom	mA	160
Nennleistung	W	23

Baureihe: HPLS
Artikel-Nr.: 8702213



Mechanische Daten

Beschreibung	Einheit	Wert
Abdeckung-Werkstoff		ESG
Anschlussstecker-Typ		Aderendhülsen
Gehäuse		Aluminium
Montagevariante		Schraub-Befestigungsbügel
Gewicht	KG	1
Schutzart frontseitig		IP67
Schutzart rückseitig		IP67

Umweltbedingungen

Beschreibung	Einheit	Wert
Lebensdauer	h	50000
Umgebungstemperatur ta-min.	°C	-40
Umgebungstemperatur ta-max.	°C	50
Lagertemperatur min.	°C	-40
Lagertemperatur max.	°C	80