

**Baureihe:** HPLS  
**Artikel-Nr.:** 8700550



Der High-Power-LED-Strahler ist eine robuste, kompakte Aufbauleuchte mit hoher Leistung. Seine Bauart und Eigenschaften ermöglichen den Betrieb in kritischer Umgebung, als auch eine konstante Helligkeit der Leuchte bei schwankender Betriebsspannung.

#### **Integriertes Netzteil**

- Die Leuchte beinhaltet die Treiberschaltung für 24VDC – ein externes Netzteil entfällt.

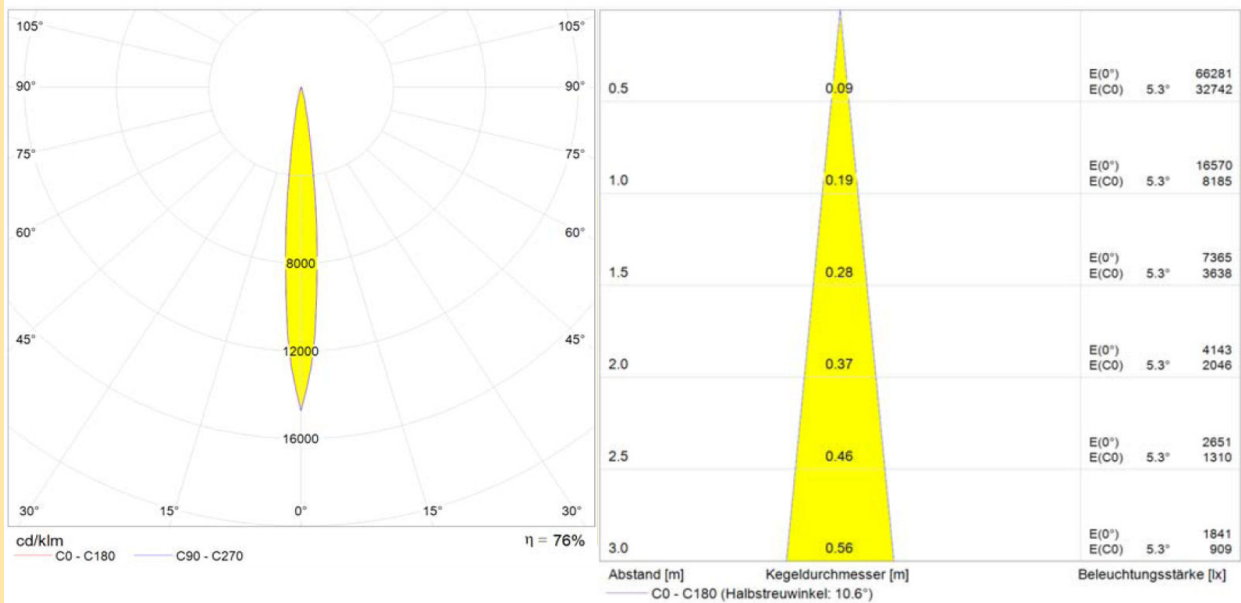
#### **Schock- und vibrationsfest**

- Spezialverguss zum Schutz der Elektronik
- Thermisch gehärtete Scheibe für robuste Anwendung
- Aluminiumdruckgussgehäuse

#### **Keep - Cool - Technology**

- Aktives Thermomanagement  
Herunterregeln des LED-Stroms bei zu starker Erwärmung der LED's aufgrund extremer Umgebungstemperatur garantiert eine Lebensdauer von mehr als 50.000 Betriebsstunden
- Passives Thermomanagement  
Geringste thermische Übergänge im Leuchtmittel bedingt durch die Verwendung der Dickschichthybrid-Technologie als Leiterplattenträgermaterial

**Baureihe: HPLS**  
**Artikel-Nr.: 8700550**



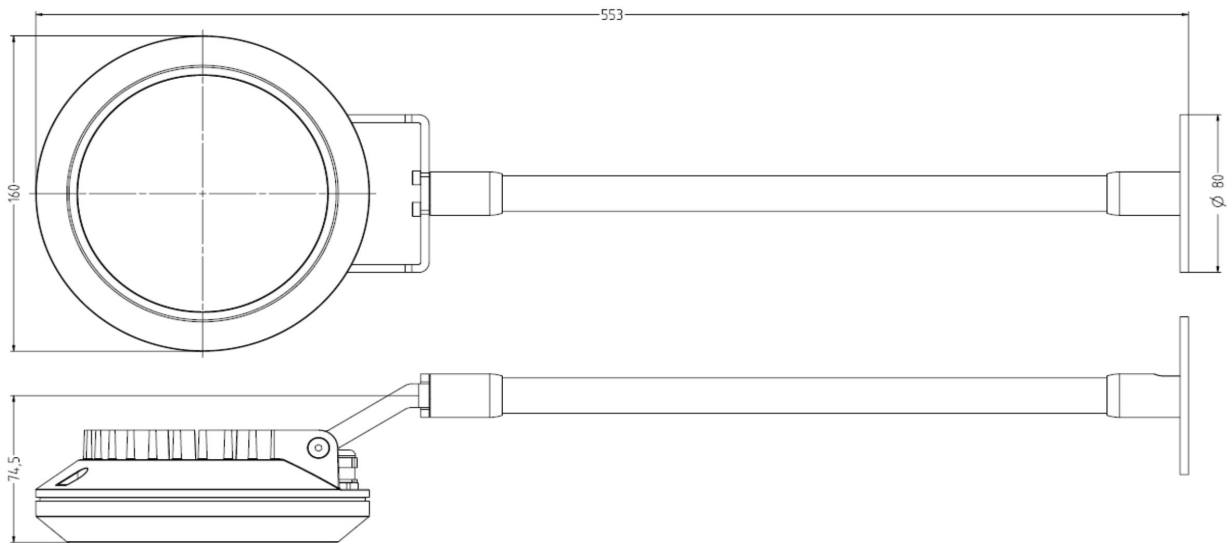
### Lichttechnische Daten

Beschreibung	Einheit	Wert
Lichtfarbe		kaltweiss
Farbwiedergabeindex	Ra	-
Lichtstrom	lm	910
Abstrahlwinkel	°	8

### Elektrische Daten

Beschreibung	Einheit	Wert
Betriebsspannung Minimum	V	16,8
Betriebsspannung Maximum	V	31
Nennspannung	V	24
Nennstrom	mA	860
Nennleistung	W	20

**Baureihe:** HPLS  
**Artikel-Nr.:** 8700550



### Mechanische Daten

Beschreibung	Einheit	Wert
Abdeckung-Werkstoff		ESG
Anschlussstecker-Typ		ESCHA M12-Flanschstecker
Gehäuse		Aluminium
Montagevariante		Flexschlauch
Gewicht	KG	1,3
Schutzart frontseitig		IP67
Schutzart rückseitig		IP67

### Umweltbedingungen

Beschreibung	Einheit	Wert
Lebensdauer	h	50000
Umgebungstemperatur ta-min.	°C	-40
Umgebungstemperatur ta-max.	°C	50
Lagertemperatur min.	°C	-40
Lagertemperatur max.	°C	80