

Baureihe: TL83
Artikel-Nr.: 8701623

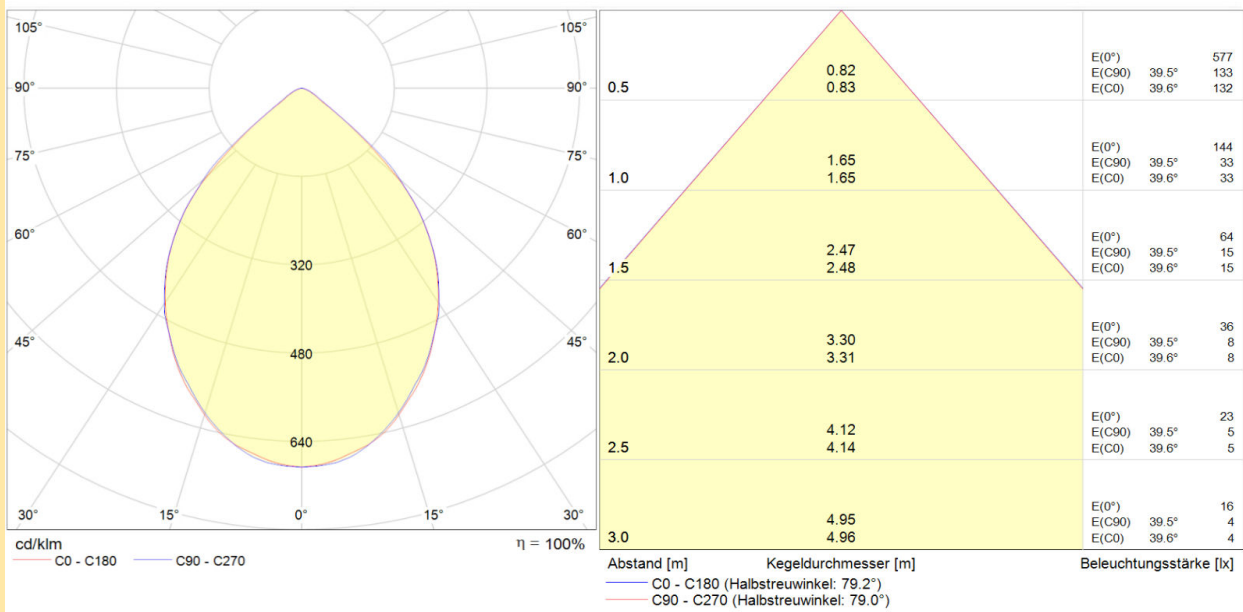


Die TL83- LED- Leuchte ist eine robuste, kompakte Aufbauleuchte mit hoher Leistung. Ihre platzsparende Bauform ermöglicht den unkomplizierten Einbau in Umgebungen in denen wenig Platz zur Verfügung steht.

Schock- und vibrationsfest

- Spezialverguss zum Schutz der Elektronik
- Thermisch gehärtete Scheibe für robuste Anwendung
- Aluminiumdruckgussgehäuse

Baureihe: TL83
Artikel-Nr.: 8701623



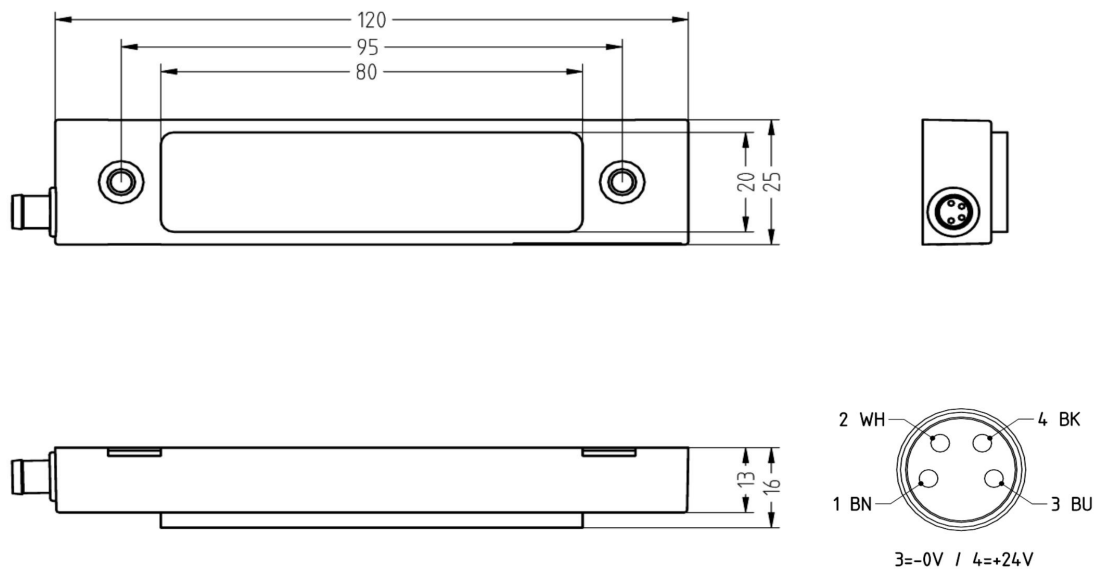
Lichttechnische Daten

Beschreibung	Einheit	Wert
Lichtfarbe		kaltweiss
Farbwiedergabeindex	Ra	70
Lichtstrom	lm	-
Abstrahlwinkel	°	80

Elektrische Daten

Beschreibung	Einheit	Wert
Betriebsspannung Minimum	V	16,8
Betriebsspannung Maximum	V	45
Nennspannung	V	24
Nennstrom	mA	140
Nennleistung	W	4

Baureihe: TL83
Artikel-Nr.: 8701623



Mechanische Daten

Beschreibung	Einheit	Wert
Abdeckung-Werkstoff		ESG
Anschlussstecker-Typ		ESCHA M8-Flanschstecker
Gehaeuse		Aluminium
Montagevariante		Verschraubung, vorne
Gewicht	KG	0,1
Schutzart frontseitig		IP67
Schutzart ruckseitig		IP67

Umweltbedingungen

Beschreibung	Einheit	Wert
Lebensdauer	h	50000
Umgebungstemperatur ta-min.	°C	-40
Umgebungstemperatur ta-max.	°C	50
Lagertemperatur min.	°C	-40
Lagertemperatur max.	°C	80