

BASISSCHALTER E-SERIE

Basisschalter E-Serie

5 Drucktaster in unterschiedlichen Ausführungen mit verschiedenen Betätigerformen

- 3 Anschlussarten (Schraubanschlüsse auf Anfrage optional erhältlich)
- 3 Kontaktanordnungen
- Langlebiger Spiralfeder-Mechanismus
- Hochtemperatur-Ausführungen bis 150 °C und 200 °C für bestimmte Typen verfügbar (auf Anfrage)



Schaltleistung und Lebensdauer ②

| Schaltleistung nach | Lebensdauer (Schaltzyklen) | | Code |
|--|----------------------------|---------------------|------|
| | nach EN | nach UL | |
| EN 61058-1 UL 1054 | | | |
| Einpolig | | | |
| - 15 A, 125/250 VAC 3/4HP, 125 VAC 1-1/2HP, 250 VAC 2 A, 48 VDC | - | 6.000 (100.000*) | E13 |
| - 25 A, 125/250 VAC 1HP, 125 VAC 2HP, 250 VAC 2 A, 48 VDC | - | 6.000 | E14 |
| - 0,1 A, 125 VAC 0,1 A, 30 VDC | - | 100.000 | G13 |
| Zweipolig | | | |
| - 15 A, 125/250 VAC 3/4HP, 1-1/2HP, 250 VAC | - | 6.000 (100.000*) | E19 |
| - 20 A, 125/250 VAC 1HP, 125 VAC 2HP, 250 VAC | - | 6.000 | E20 |
| - 0,1 A, 125 VAC | - | 100.000 | G20 |

* Auf Anfrage

Technische Daten

| | |
|------------------------------|--|
| Serie | E ① |
| Elektrisch | |
| Umgebungstemperatur | 105 °C Standard 150 °C optional (200 °C optional) E13 |
| Flammschutzklasse | UL94HB |
| Werkstoffe | |
| Gehäuse | Mehrzweck-Phenolharz |
| Betätiger | Thermoplastisches Nylon |
| COM-Anschluss | Kupferlegierung |
| NO- und NC-Anschlüsse | Kupferlegierung (E13, E19, G13, G20) Kupfer (E14, E20) |
| Kontaktgeber | Kupferlegierung (E13, E19, G13, G20) Kupfer (E14, E20) |
| Feder | Rostfreier Stahl |
| Zusatzbetätiger | Stahl vernickelt |
| Rolle | Rostfreier Stahl gesintert |
| Kontakte | Au-Crosspoint (G13, G20) Silberlegierung (E13, E14, E19, E20) |

Einhängepunkt ③

| Ausführung | Code |
|---------------------------------------|------|
| Ohne Hebel oder Hebeleinhängung vorne | 0 |
| Hebeleinhängung hinten | 5 |

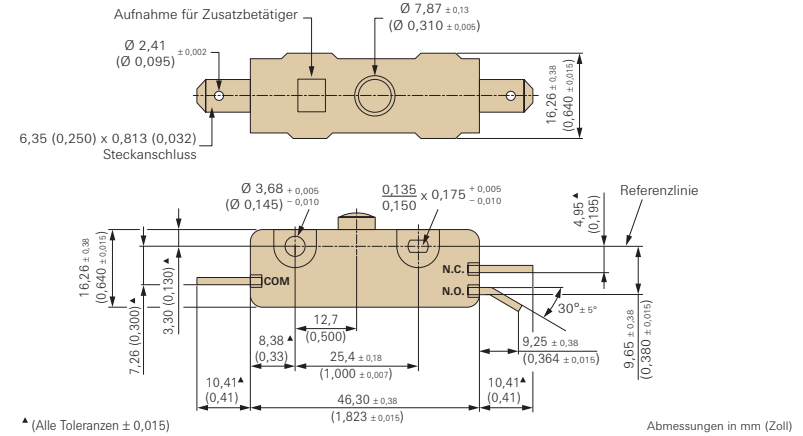
Kontaktanordnung ④

| Ausführung | Code |
|------------|------|
| Wechsler | 0 |
| Schließer | 1 |
| Öffner | 2 |

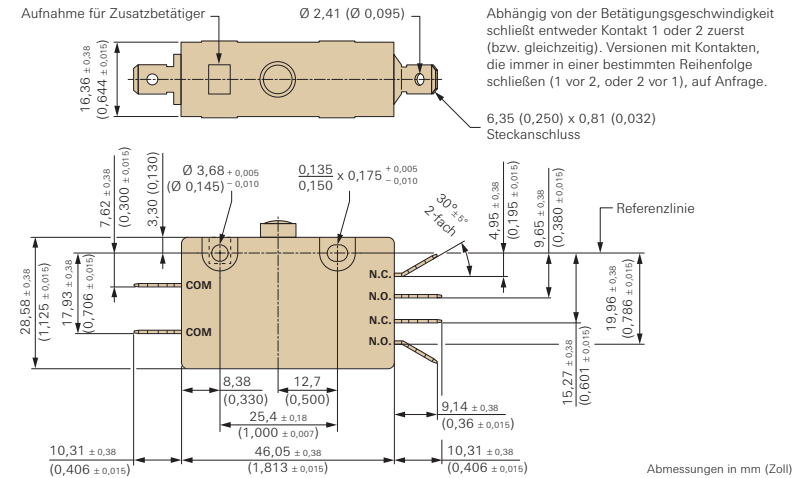
Betätiger ⑤

| Ausführung | Code |
|--|-----------------|
| Kugelkopf | A |
| | E (nur für E13) |
| Hebel | H |
| Kugelkopf mit Gewindehülse | J |
| Rollenbetätiger | K |
| Kugelkopf mit Gewindehülse und hohem Nachlaufweg | M |

Einpolige Ausführung



Zweipolige Ausführung



Bestellcode generieren (Beispiel)

Der Bestellcode setzt sich aus 5 Parametern zusammen:

| 1 | 2 | 3 | 4 | 5 |
|-----------------|--|---------------|------------------|-------------|
| Serie | Schaltleistung | Einhängepunkt | Kontaktanordnung | Betätiger |
| E | 19 | 0 | 0 | A |
| = Basisschalter | = Zweipolig, 15 A, 125/250 VAC, 3/4HP, 1-1/2HP, 250 VAC | = Wechsler | = Wechsler | = Kugelkopf |

- Nicht jede konfigurierbare Variante ist auch bestellbar. Bitte sprechen Sie uns an.
- Artikelnummern auf Warenpapieren referenzieren mit den letzten beiden Stellen auf den Index der jeweils gültigen Zeichnung.