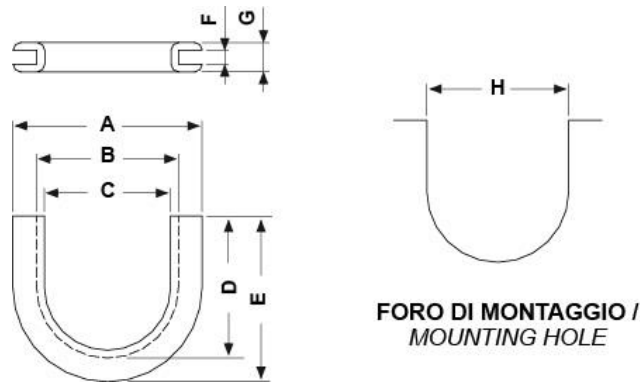


## U-Kantenschutz

DIM.	TOL.
< 5mm	± 0.2
5 – 20mm	± 0.3
20 – 40mm	± 0.4
40 – 60mm	± 0.5
60 – 100mm	± 0.8
> 100mm	± 1.0



Artikel	A	B	C	D	E	F	G	H
CB100-024-PAS-021	24.0	18.0	16.0	18.0	21.0	1.8	3.7	18.0
CB100-243-PAS-027	24.3	19.3	17.5	24.5	27.0	1.9	3.9	18.3

				TITEL U-KANTENSCHUTZ			
				MATERIAL NYLON 66 (UL) 94V-2	DATUM 20.04.2020		
ARTIKELNUMMER SIEHE OBEN		ZEICHNUNGSNUMMER CB100.20.04.20		FARBE SCHWARZ		ZEICHNUNG R.F.	
FORMAT A4	MASSTAB NTS	EINHEIT mm	REV A	TOLERANZEN SIEHE OBEN		KONTROLLE B.W.	
				FREIGABE M.S.			